

Find out MORE

**Assemble me. Build your
own seafaring masterpiece!**

UGEAR[®]

Mechanical models

Сереніті Serenity's Dream

FRA Le rêve de Sérénité

DEU Serenitys Traum

SPA Sueño de Serenidad

ITA Sogno di Serenity

JPN セレニティーズドリームヨット

CHI 宁静的梦 POR O Sonho da Serenidade

POL Marzenie Serenity KOR 평온함의 꿈

Assembly instructions

Інструкція зі складання

FRA Notice d'assemblage. DEU Aufbauanleitung.

SPA Instrucciones de montaje. ITA Istruzioni di montaggio.

JPN 組み立て説明書 CHI 装配说明书 POR Instruções de montagem.

POL Instrukcja montażu. KOR 조립 설명서.

ENG

Assembly instructions:

Remove model parts from the hanger board as illustrated below. Careful not to break parts. If a part does not remove easily, carefully cut it out with a knife. This model is intended for self-assembly without glue. If you have difficulty installing the axles, try waxing them with a regular candle. All moving parts can also be waxed during assembly to reduce friction when operating the model.

UKR

Інструкція зі складання:

Витягніть з дошки позначені на схемі деталі. Намагайтеся їх не зламати. Якщо деталь не виймається, надсічіть перемички ножом. Конструкція збирається без клею. У разі виникнення труднощів з протягуванням вісі в отвір, потріть деталь об звичайну свічку. Також можна змастити свічку всі деталі механізму, що рухаються, щоб зменшити тертя при обертанні.

FRA

Notice d'assemblage:

Faites sortir de la planche les pièces comme indiquées sur le schéma. Tâchez de ne pas les casser. Si la pièce ne sort pas, incisez les collages/fixations avec un couteau. La construction est à assembler sans colle. Si il est difficile d'introduire l'axe en bois dans l'orifice, frottez au préalable l'axe ou les pièces contre une bougie. Pour améliorer le glissement, traitez les pièces de frottement mobiles du mécanisme avec une bougie au cours d'assemblage.

DEU

Aufbauanleitung:

Bitte die in der Zeichnung angegebenen Teile aus der Platte herausnehmen. Versuchen Sie bitte diese nicht zu brechen. Wenn sich ein Teil nicht herausnehmen lässt, schneiden Sie die Stege mit dem Messer leicht an. Das Modell wird ohne Klebstoffe zusammengebaut. Lässt sich eine Achse nur schwer in eine Öffnung einführen, reiben Sie diese mit einer Kerze etwas ein. Für besseres Gleiten schmieren Sie alle beweglichen Teile mit einer Kerze.

SPA

Instrucciones de montaje:

Saque de la tabla las piezas marcadas en el esquema. Trate de no romperlas. Si una pieza no se saca, haga una incisión. La construcción va sin pegamento. Si tiene dificultades con la instalación del eje de madera en un agujero, frote primero el eje o las piezas contra una vela. Para un mejor deslizamiento, lubrique durante el montaje las piezas móviles del mecanismo con una vela común.

ITA

Istruzioni di montaggio:

Estrarre dal telaio i particolari indicati nello schema. Fare attenzione a non romperli. Se un particolare non si stacca, tagliare delicatamente gli elementi di collegamento con un coltello. L'assieme viene realizzato senza colla. In caso di difficoltà nell'inserimento di un perno in legno, è necessario sfregare il perno o il particolare con un po' di cera. Per uno scorrimento migliore incenera le parti mobili del meccanismo durante l'assemblaggio.

JPN

組み立て説明書:

部品に傷をつけないように注意しながらボードから外してください。部品が外れにくい場合は連結部分をカッターで切ってから外すと外しやすいです。本製品は、接着剤がなくても組み立てができるように設計されています。もしアクスル(駆動部)が、歯車の動きがにぶい場合は、口ウソクをアクスルに塗ってください。全ての駆動部分は製品を動かす時、滑らかに動くように潤滑剤である口ウソクを塗りながら組み立てます。

CHI

装配说明

将模型部件按插图示，从胶合板取下。小心不要损坏件。如果取下时候有难度，请用小刀小心的切割连接点。这个产品不需要胶水粘接。如果安装转轴的时候有难度，请用普通的蜡加以润滑。所有的转动部分也需要打蜡润滑。

POR

Instruções de montagem:

Remova as peças do modelo da placa de suporte conforme ilustrado abaixo. Tenha cuidado para não quebrá-las. Se uma peça não sair facilmente, corte-a com cuidado com uma faca. Este modelo foi projetado para se montar facilmente e sem cola. Se você tiver dificuldade ao montar os eixos, tente encerá-los com uma vela comum. Todas as peças móveis também podem ser enceradas durante a montagem, para reduzir a fricção ao operar o modelo.

POL

Instrukcja montażu:

Delikatnie wyciągaj z deseczki wskazane w schemacie detale, starając się nie potać element. Jeśli detal nie poddaje się, podetnij wiązadła nożem. Konstrukcje składa się bez kleju. Jeśli napotkasz trudności z instalacją drewnianej osi w otwór, potrzyj na początku oś lub detale o woskową świecę. Dla lepszego poślizgu polecano smarowanie ruchomych części mechanizmu zwykłą świecą podczas montażu.

KOR

조립 설명:

부품이 손상되지 않도록 주의하여 보드에서 떼어냅니다. 만약 부품이 잘 떨어지지 않으면 연결 부분을 칼로 절단 한 후 떼어내면 쉽게 떼어 낼 수 있습니다. 본 제품은 접착제가 없이 조립이 가능하도록 설계되어 있습니다. 만약 축이 잘 끼워지지 않는 경우 양초를 축에 바른 후 끼워 보세요. 모든 구동 부위는 제품 구동 시 원활한 작동이 가능하도록 조립 과정에서 윤활제(양초)양초를 발라 주세요.

ENG Warning! UKR Увага! FRA Attention! DEU Achtung! SPA Precaución! ITA Attenzione! JPN 注意! CHI 注意! POR Atenção! POL Uwaga! KOR 주의!



ENG Do not use a lighted candle! **UKR** Не підпалювати!
FRA Ne pas brûler! **DEU** Nicht anzünden!
SPA ¡No encender! **ITA** Non dare fuoco!
JPN 火のついた口ウソクの使用はお止めください。
CHI 请勿点燃，请勿靠近火源！ **POR** Não use uma vela acesa!
POL Nie podpalać! **KOR** 불이 붙은 초를 이용하지 마세요!



ENG Wax the part with a regular candle (rub with a candle). UKR Змастіть деталь звичайною свічкою (потріть об свічку). FRA Lubrifiez la pièce avec une bougie ordinaire (frottez contre la bougie). DEU Reiben Sie das Teil mit einer einfachen Kerze etwas ein. SPA Engrase la pieza con una vela común (frote con una vela). ITA Incerare il componente (Sfregare con la cera). JPN された部分に潤滑剤としてワックスを塗ってください。CHI 用普通蜡烛涂抹润滑部件 POR Encere a peça com uma vela comum (esfregar numa vela). POL Przesmaruj zwykłą świecą. KOR 표시된 부분에 윤활을 위해 초를 칠해 주세요.



ENG Sand to remove burrs. UKR Видаліть задирки. FRA Eliminez les bavures. DEU Grate entfernen. SPA Quite las rebabas. ITA Togliere le bave. JPN バリ取りのサンドペーパー CHI 磨掉毛刺 POR Lixe para remover rebabras. POL Usuń zadziory. KOR 거친 부분을 다음어 주세요.



ENG Pay attention. Check position of the part. UKR Зверніть увагу. Перевірте розташування елемента. FRA Faites attention. Vérifiez l'adposition de l'élément. DEU Bitte Beachten. Prüfen Sie die Einbaulage des Elementes. SPA Atención. Compruebe la situación del elemento. ITA Prestare attenzione. Controllare la posizione del componente. JPN 方向及び位置に注意して組み立ててください。CHI 注意! 检查部件方向和位置 POR Tome cuidado. Verifique as posições das peças. POL Zwróć uwagę. Sprawdź lokalizację elementu. KOR 방향 또는 위치에 주의해서 조립해 주세요.



ENG The part should be easily rotated (moved). UKR Деталь повинна легко крутитися (рухатися). FRA La pièce doit tourner (se déplacer) aisément. DEU Der Teil soll leicht gedreht (bewegt) werden. SPA La pieza debe ser fácil de girar (mover). ITA Il componente deve girare (muoversi) facilmente. JPN 部品はしっかりと動かなければなりません。CHI 此部件必须容易的旋转 (移动) POL Element powinien łatwo się kręcić (poruszać się). POR A peça deve ser facilmente girado (movida). KOR 활하게 움직일 수 있어야 합니다.



ENG Check the mechanism for smoothness and accuracy of movement. Operate the mechanism so the parts would seat-in. UKR Переверте механізм на плавність і точність ходу. Розробіть механізм. FRA Vérifiez si le mécanisme fonctionne en douceur et avec précision. Faites fonctionner le mécanisme jusqu'à son fonctionnement normal. DEU Prüfen sie den Mechanismus bezüglich der Laufruhe und der Genauigkeit des Ganges. Betätigen Sie den Mechanismus mehrmals. SPA Verifique la suavidad y precisión del mecanismo. Desarrolle el mecanismo. ITA Controllare la scorrevolezza e la precisione del movimento. Far funzionare il meccanismo. JPN 駆動部分が滑らかに動くかを確認しながら作業をすすめます。CHI 检查机构的运行平稳度和精确度。调整机构。POR Verifique a suavidade e precisão de movimento do mecanismo. Faça o mecanismo funcionar, para que as peças encaixem. POL Sprawdź płynność i dokładność ruchu mechanizmu. Dopracuj mechanizm. KOR 구동 부분의 원활한 작동과 정확한 움직임을 확인하세요.



ENG Do not fully press the outer parts (structural frame) together until checking for fit and alignment of internal parts. UKR Деякий час не притискайте сильно деталі (рамки конструкції). FRA Ne pas forcer sur les pièces (cadre de la construction). DEU Drücken Sie die Teile (die Rahmen der Konstruktion) momentan nicht stark. SPA No presione temporalmente con fuerza las piezas (marco de la estructura). ITA Non stringere provvisoriamente i componenti con forza (base della costruzione). JAP 内部部品がしっかりと組み立てられる前に外部部品は強く押しながら固定してはいけません。CHI 在检查内部零件的配合和对准之前, 请暂时不要将外部零件 (结构框架) 完全压在一起。POR Não pressione completamente as peças externas (estruturais) até verificar que houve o encaixe e as peças internas estão alinhadas. POL Tymczasowo nie dociskaj elementów (ramy konstrukcji). KOR 아직은 외부의 틀을 완전히 눌러서 고정하면 안됩니다. 다른 부품을 먼저 끼우세요



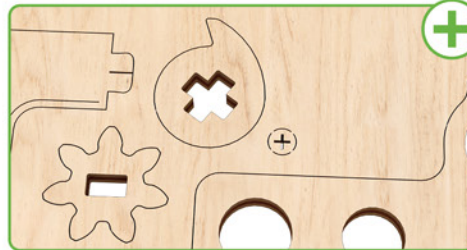
ENG Press the parts as far as they will go. UKR Притисніть деталі до упору. FRA Pressez les pièces à fond. DEU Drücken Sie die Teile bis zum Anschlag. SPA Pulse para detener las piezas. ITA Stingere bene i componenti. JAP 部品をできる限り押してください。CHI 用力緊密結合部件 POR Pressione as peças até o fim. POL Przcisnij element, aż do oporu. KOR 부품을 양쪽에서 눌러서 고정해 주세요.



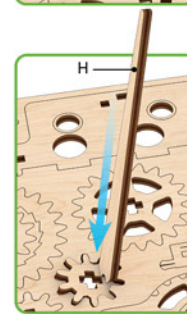
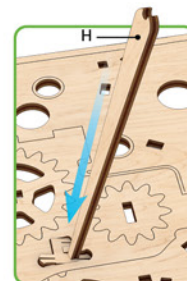
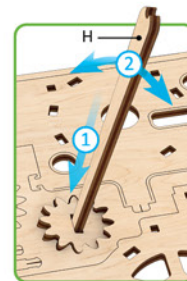
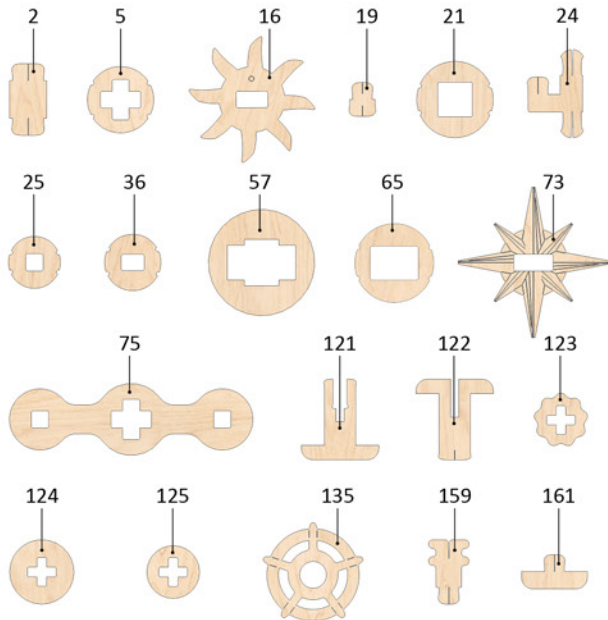
ENG Check size. UKR Переверте розмір. FRA Vérifiez la dimension. DEU Prüfen Sie die Größe. SPA Compruebe el tamaño. ITA Controllare le dimensioni. JPN サイズを手エツクしてください。CHI 測量尺寸 POR Verifique o tamanho. POL Sprawdź rozmiar. KOR 크기를 확인해 주세요.



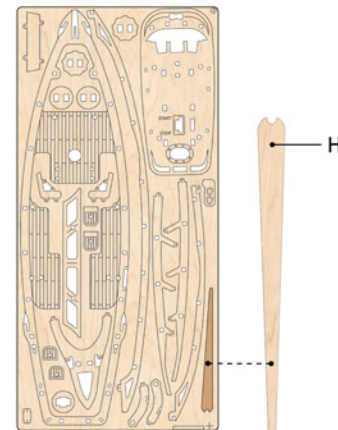
ENG Cut (rubber-band, thread, etc.). UKR Відріжте (гумку, нитку, тощо). FRA Couper (ruban élastique, fil, etc.). DEU Schneiden (Gummiband, Faden, etc.). SPA Cortar (goma elástica, hilo, etc.). ITA Tagliare (fascia in gomma, flettatura, ecc.). JPN カットしてください。(輪ゴム、糸など)。CHI 切割 (橡皮筋, 线等)。POR Corte (borracha, fio, etc.). POL Utnij (gumkę, nitkę, itd.). KOR 실단(고무밴드, 이부시계 등)



ENG Spare parts. UKR Занаясні деталі. FRA Pièces de rechange. DEU Ersatzteile. SPA Piezas de repuesto. ITA Pezzi di ricambio. JPN 予備部品。CHI 备用件。POR Peças de reposição. POL Części zamienne. KOR 여유 부품입니다.

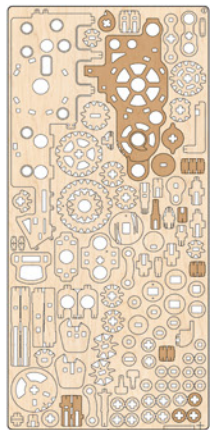


It's easier to pull out some parts with the «helper (H)». UKR Буде легше видавити готові деталі за допомогою «helper (H)». FRA Il est plus facile de retirer certaines pièces avec la pièce-outils (H). DEU Es ist einfacher, einige Teile mit dem "Helfer (H)" herauszunehmen. Siehe Beispiel: SPA Para separar algunas partes resulta más fácil utilizando la ayuda del elemento "H". ITA È più facile estrarre alcuni elementi utilizzando l'"aiuto (H)". JPN ある部品は「helper (H)」を使うと取り外しやすいです。CHI 使用「helper (H)」可以更轻松地拉出某些零件。POR É mais fácil retirar algumas peças com a «ferramenta auxiliar (H)». POL Niektóre części łatwiej jest wyciągnąć za pomocą «pomocnika (H)». KOR 일부 부품은 'H' 도구를 이용하여 떼어내면 쉽습니다.

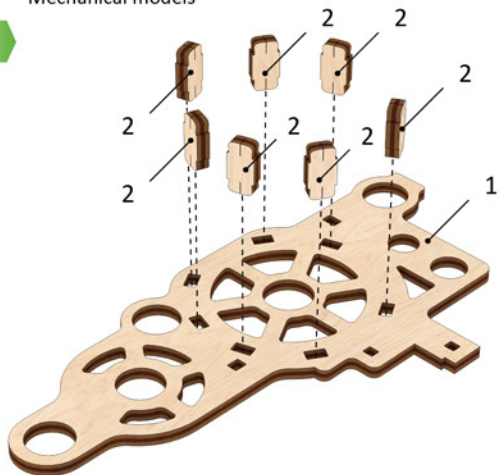


Mechanical models

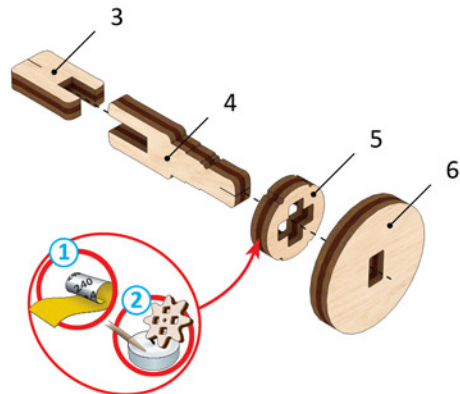
1



①



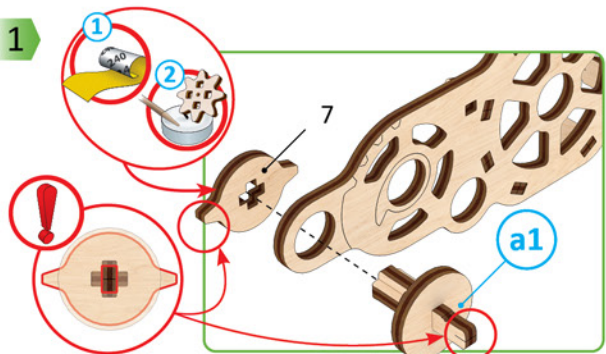
2



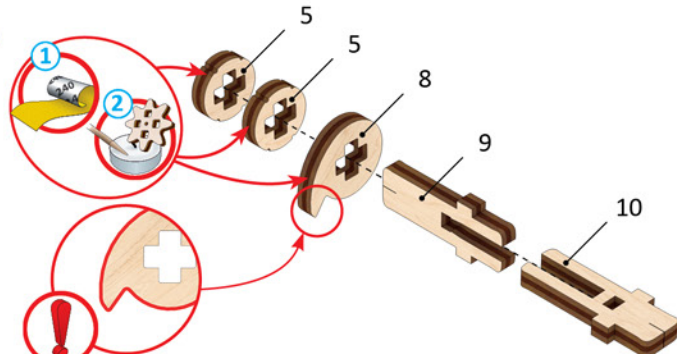
a1



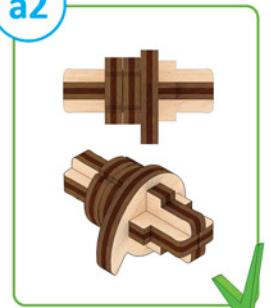
1



2



a2



4



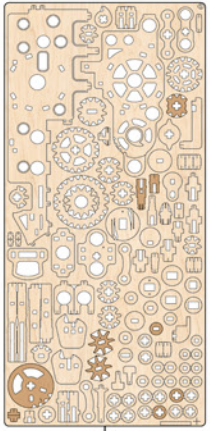
ENG Pay attention. Check position of the part. UKR Зверніть увагу. Перевірте розташування елемента. FRA Faites attention. Vérifiez la disposition de l'élément. DEU Bitte Beachten. Prüfen Sie die Einbaulage des Elementes. SPA Atención. Compruebe la situación del elemento. ITA Prestare attenzione. Controllare la posizione del componente. JPN 方向及び位置に注意して組み立ててください。CHI 注意! 检查部件方向和位置 POR Tome cuidado. Verifique as posições das peças. POL Zwróć uwagę. Sprawdź lokalizację elementu. KOR 방향 또는 위치에 주의해서 조립해 주세요.



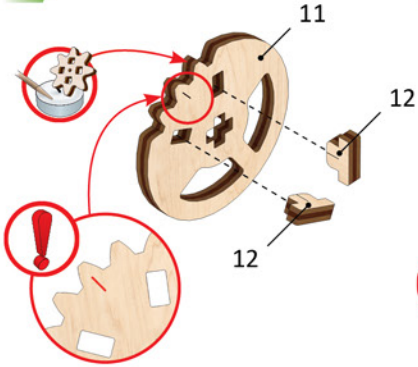
ENG Wax the part with a regular candle (rub with a candle). UKR Змастіть деталь звичайною свічкою (потріть об свічку). FRA Lubrifiez la pièce avec une bougie ordinaire (frottez contre la bougie). DEU Reiben Sie das Teil mit einer einfachen Kerze etwas ein. SPA Engrase la pieza con una vela común (frote con una vela). ITA Incerare il componente (Sfregare con la cera). JPN ざれた部分に潤滑剤としてロウソクを塗ってください。CHI 用普通蠟燭塗抹潤滑部件 POR Encere a peça com uma vela comum (esfregar numa vela). POL Przesmaruj zwykłą świecą. KOR 표시된 부분에 윤활을 위해 조를 칠해 주세요.



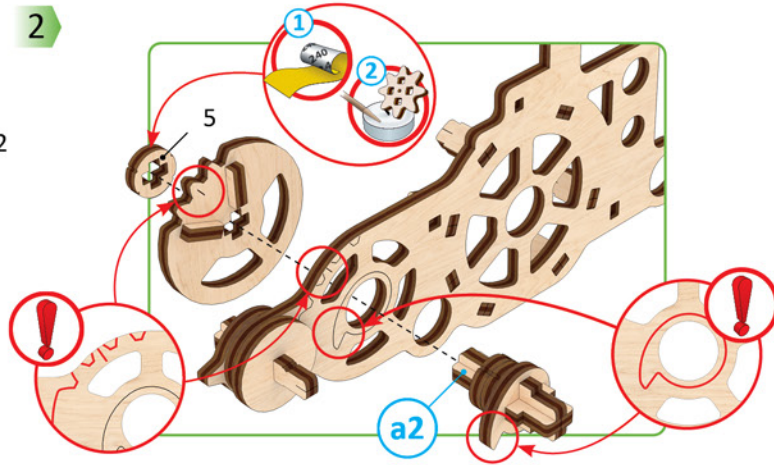
ENG Sand to remove burrs. UKR Видалить задирки. FRA Eliminez les bavures. DEU Gratte entfernen. SPA Quite las rebabas. ITA Togliere le bave. JPN バリ取りのサンドペーパー CHI 磨掉毛刺 POR Lixe para remover rebarvas. POL Usuń zadziory. KOR 거친 부분을 닦아주세요.



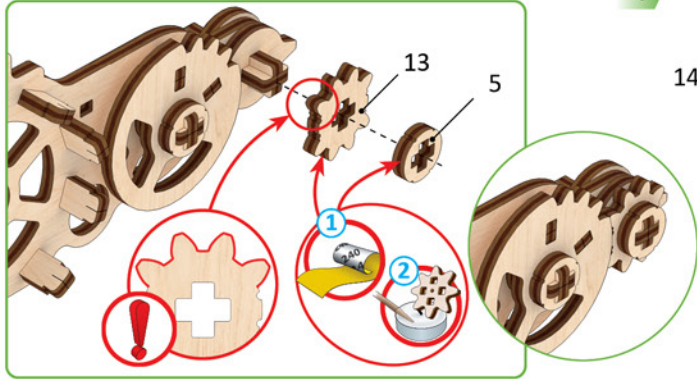
1



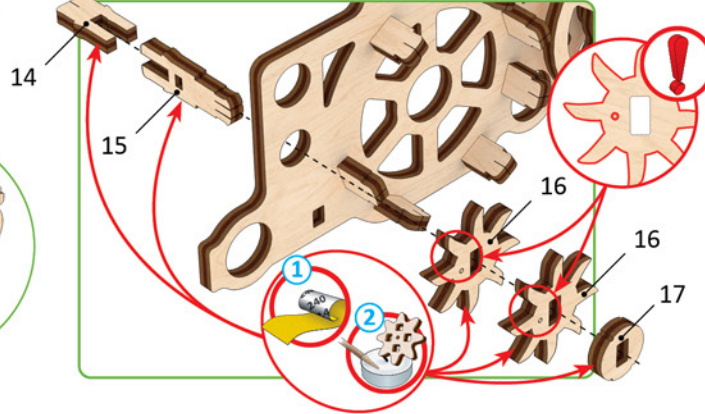
2



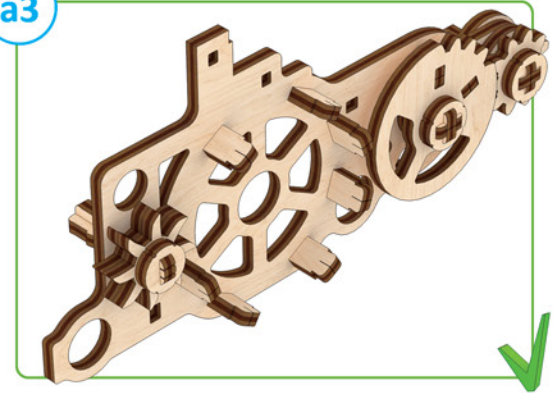
3



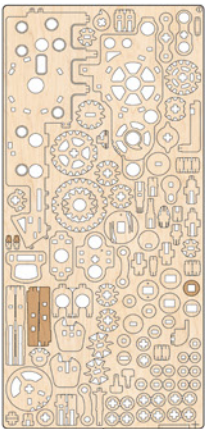
4



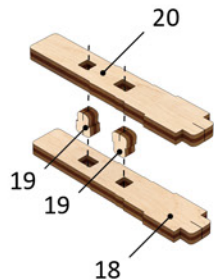
a3



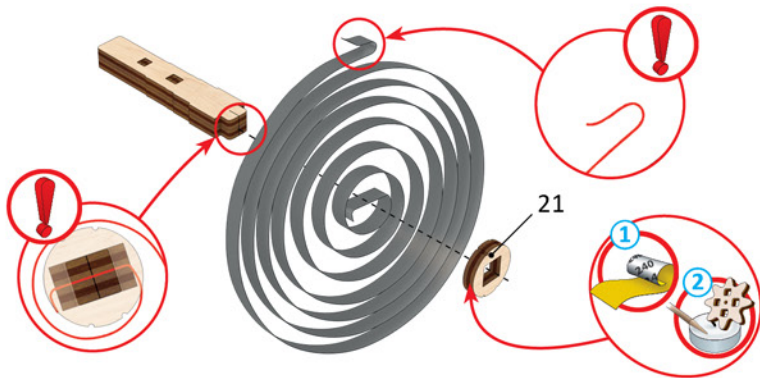
1



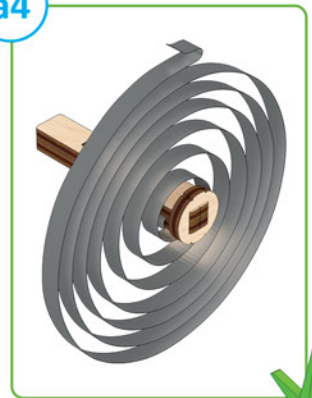
①



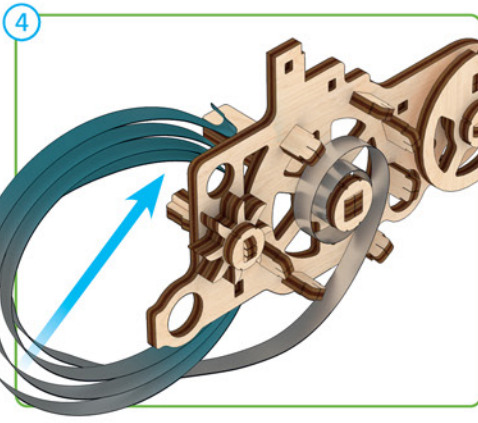
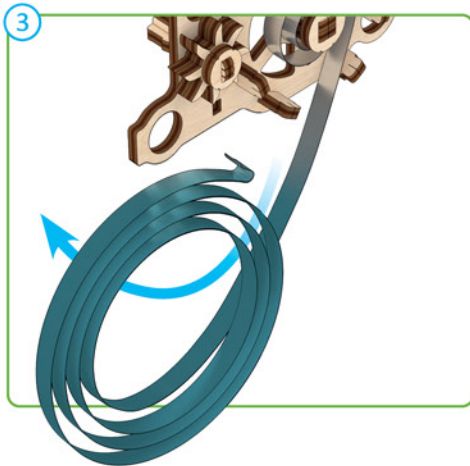
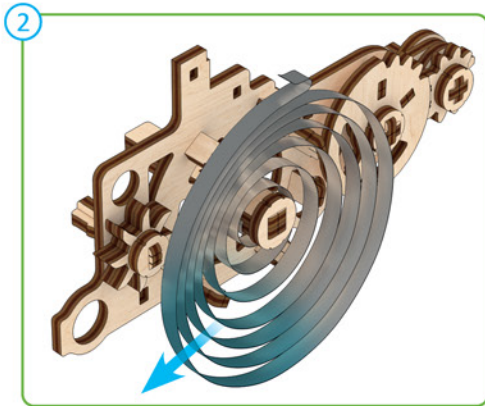
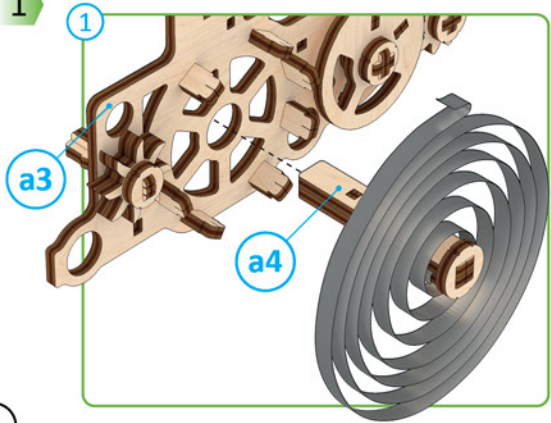
2



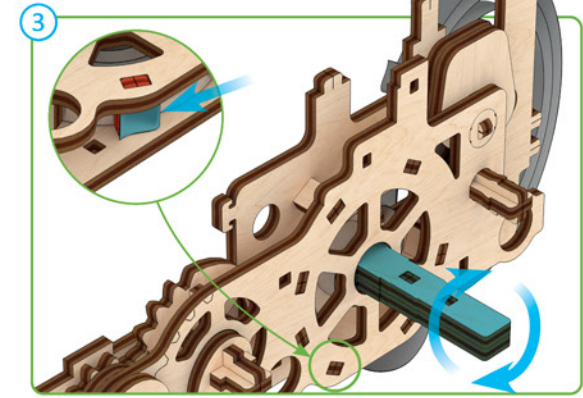
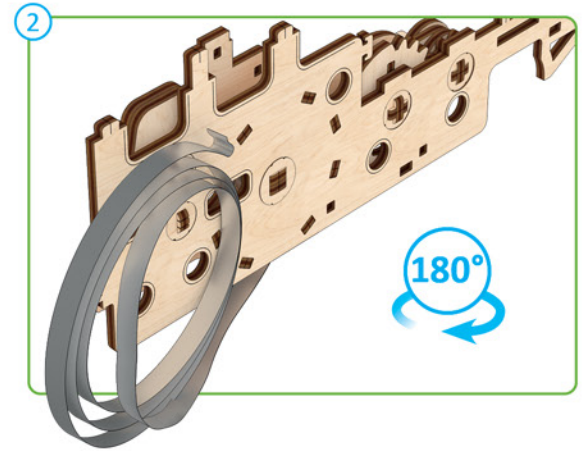
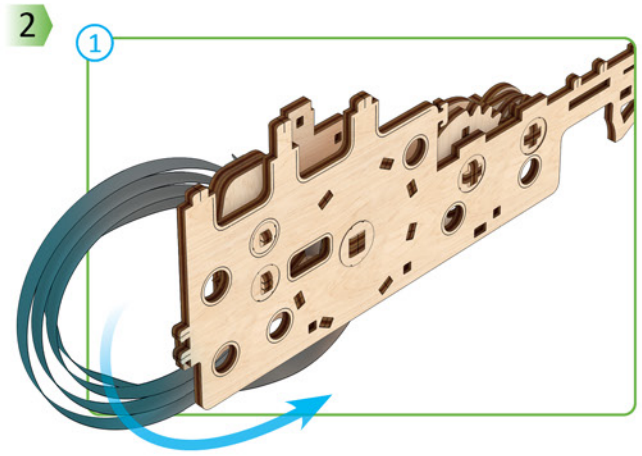
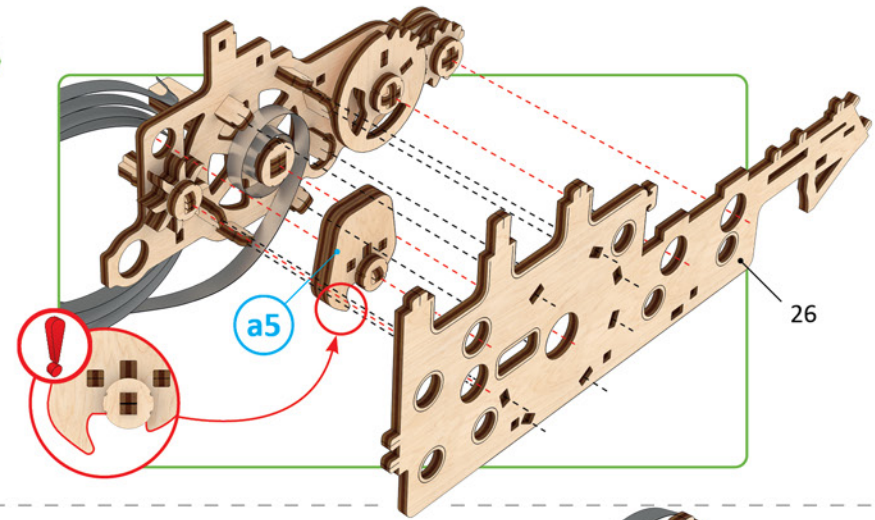
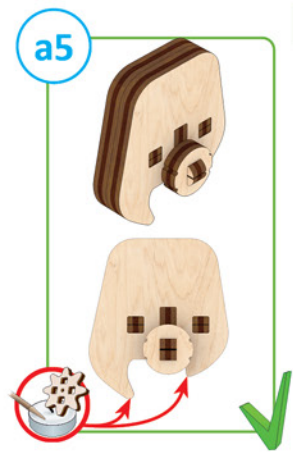
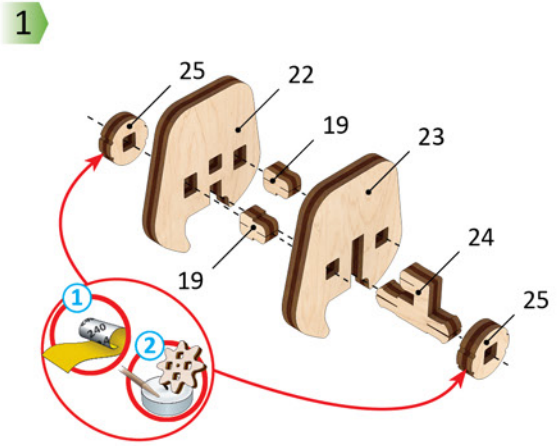
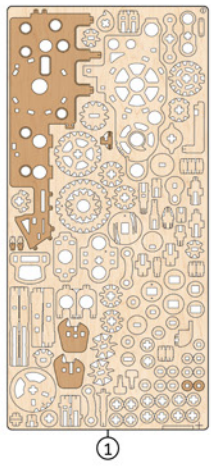
a4



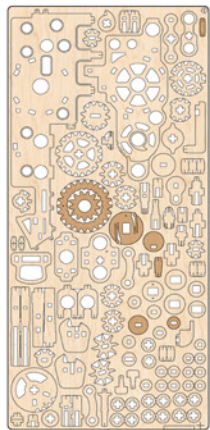
1



⑥



Mechanical models

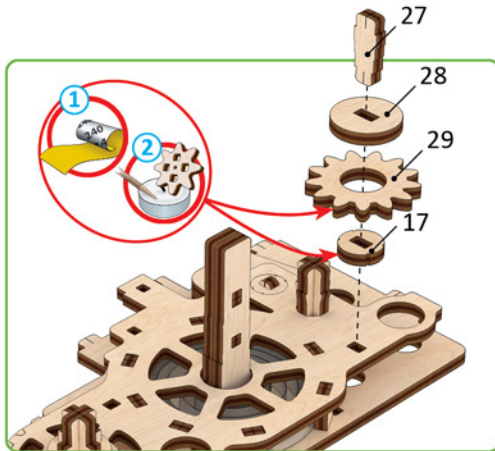


①

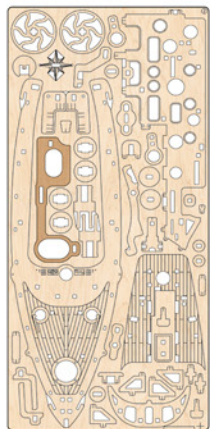
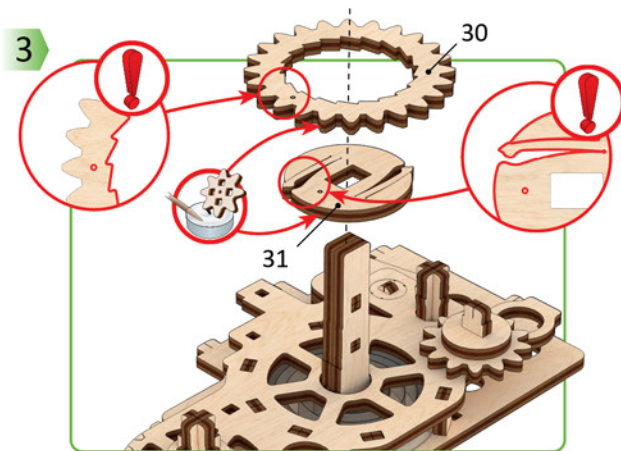
1



2

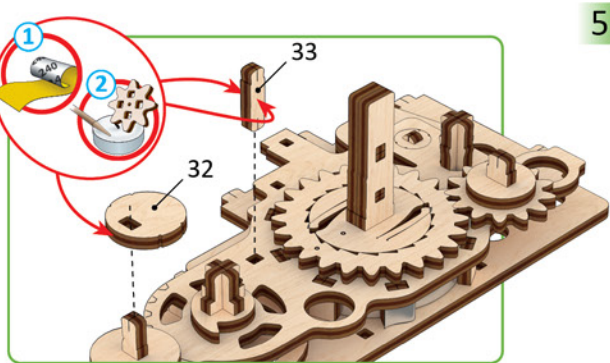


3

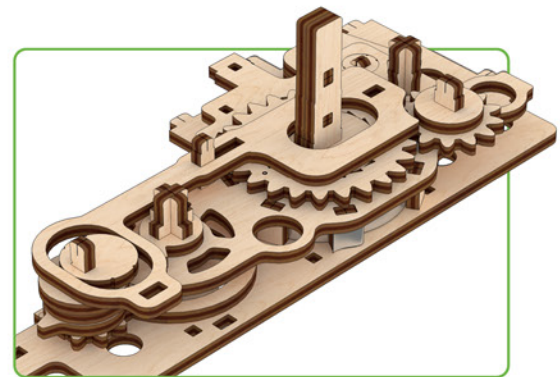
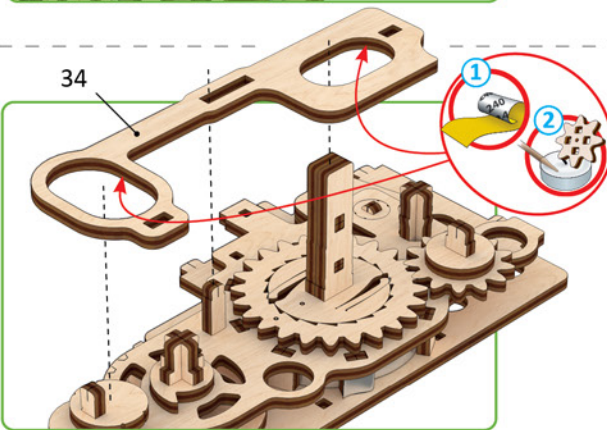


②

4

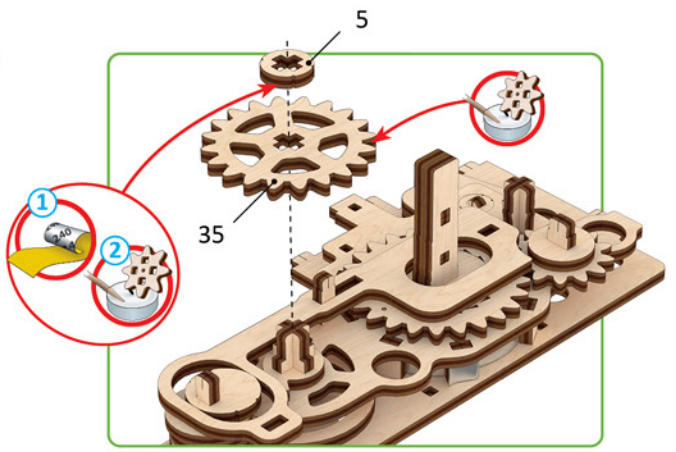


5

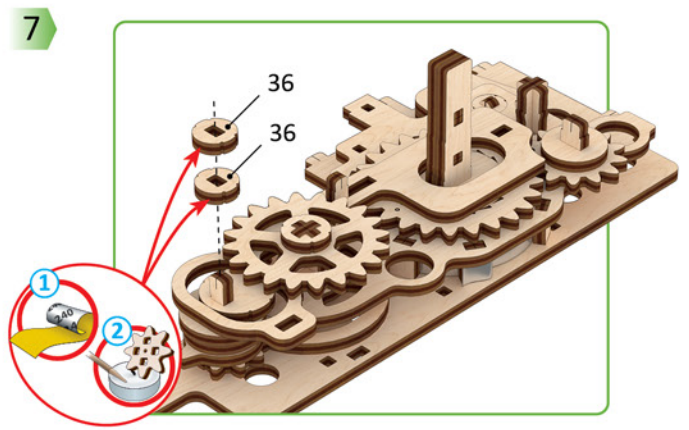


ENG Check the mechanism for smoothness and accuracy of movement. Operate the mechanism so the parts would seat-in. **UKR** Перевірте механізм на плавність і точність ходу. Розробіть механізм. **FRA** Vérifiez si le mécanisme fonctionne en douceur et avec précision. Faites fonctionner le mécanisme jusqu'à son fonctionnement normal. **DEU** Prüfen sie den Mechanismus bezüglich der Laufruhe und der Genauigkeit des Ganges. Betätigen Sie den Mechanismus mehrmals. **SPA** Verifique la suavidad y precisión del mecanismo. Desarrólle el mecanismo. **ITA** Controllare la scorrevolezza e la precisione del movimento. Far funzionare il meccanismo. **JPN** 駆動部分が滑らかに動くかを確認しながら作業をすすめます。 **CHI** 检查机构的运行平稳度和精密度。调整机构。 **POR** Verifique a suavidade e precisão de movimento do mecanismo. Faça o mecanismo funcionar, para que as peças encaixem. **POL** Sprawdź płynność i dokładność ruchu mechanizmu. Dopracuj mechanizm. **KOR** 구동 부분의 원활한 작동과 정확한 움직임을 확인하세요.

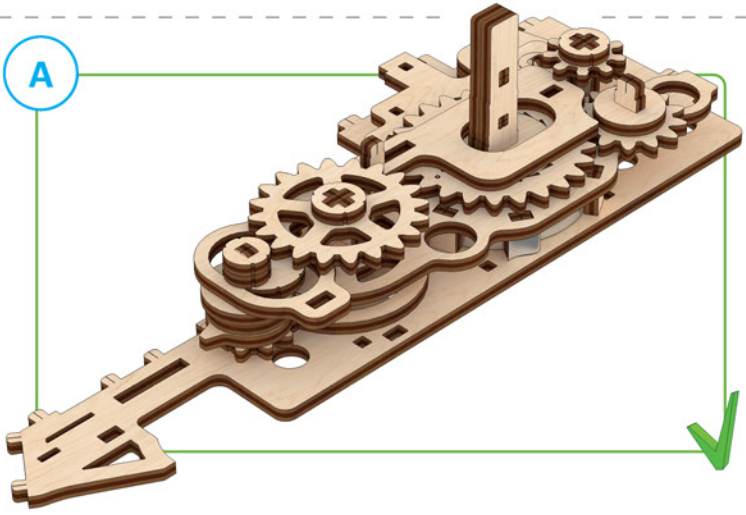
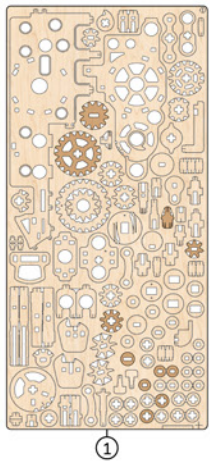
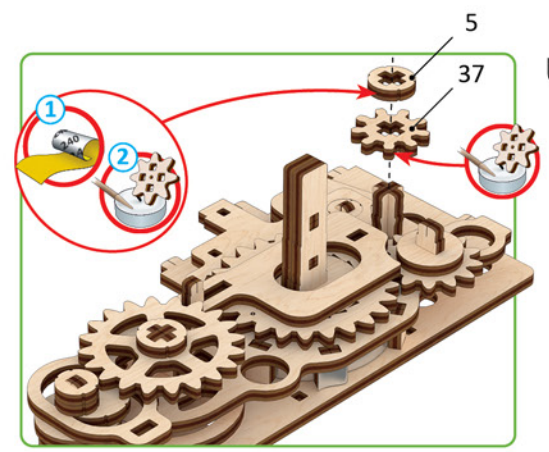
6



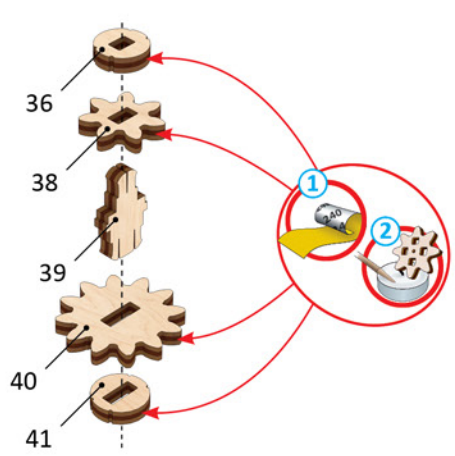
7



8



1

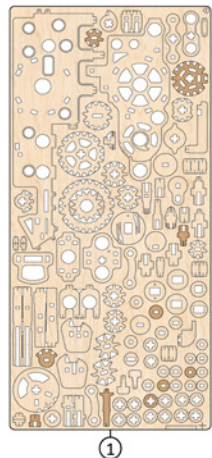


b1

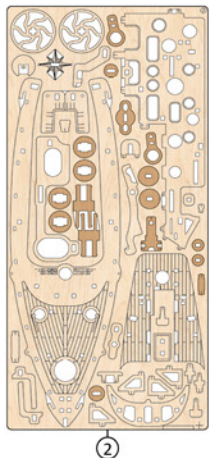


9

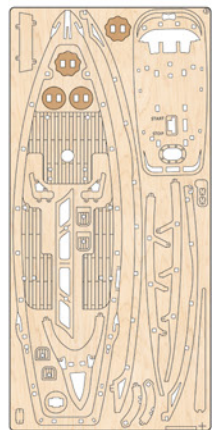
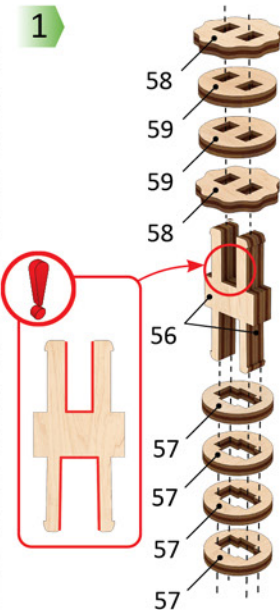
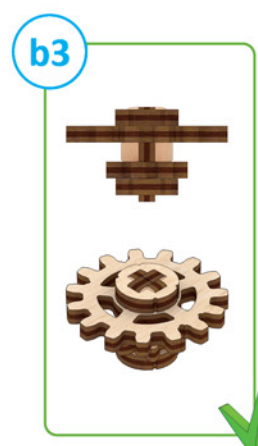
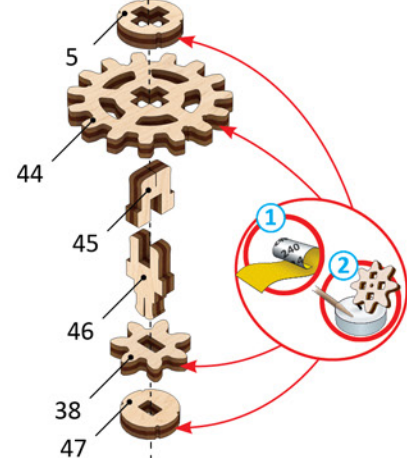
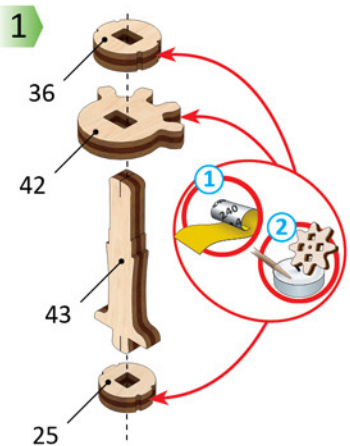
Mechanical models



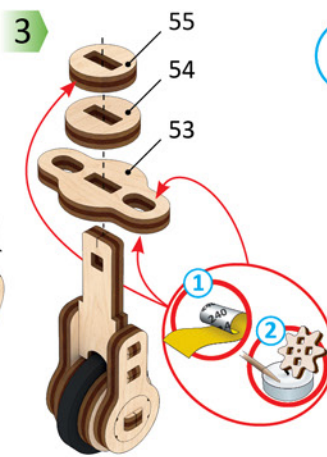
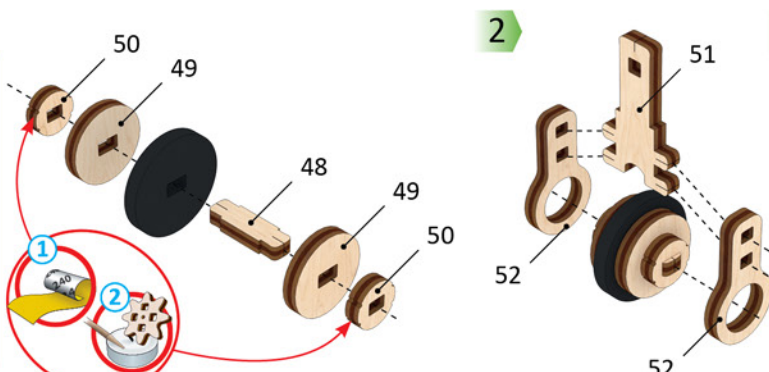
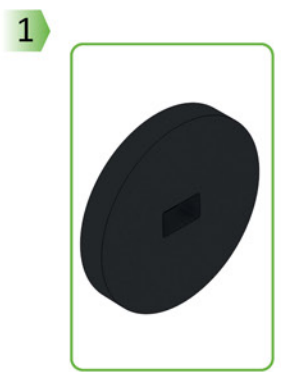
①



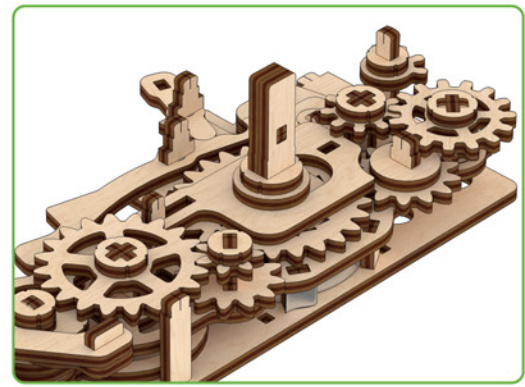
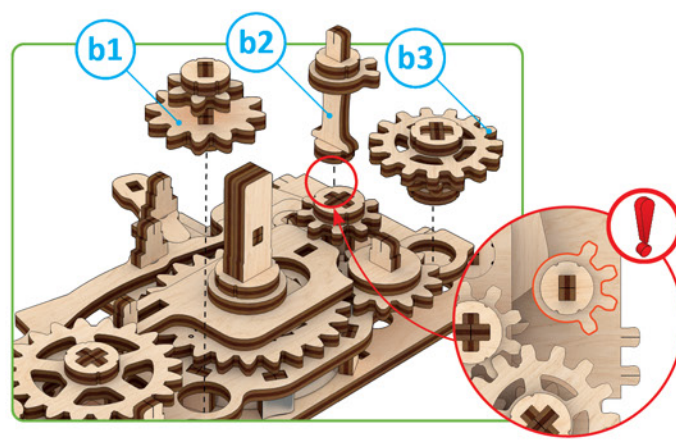
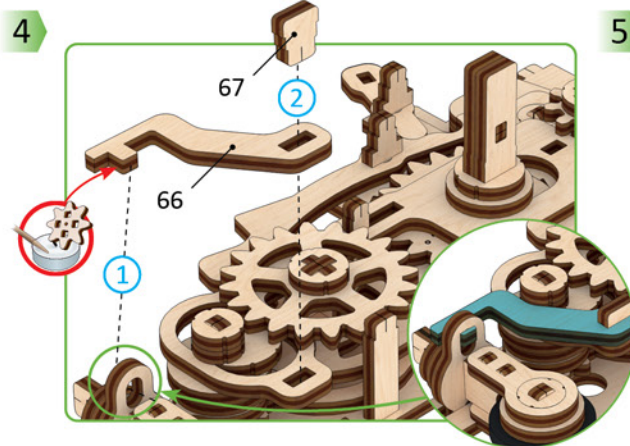
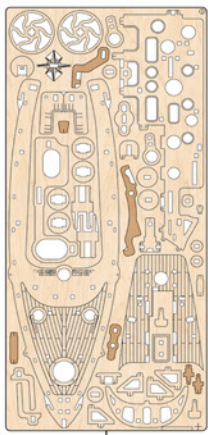
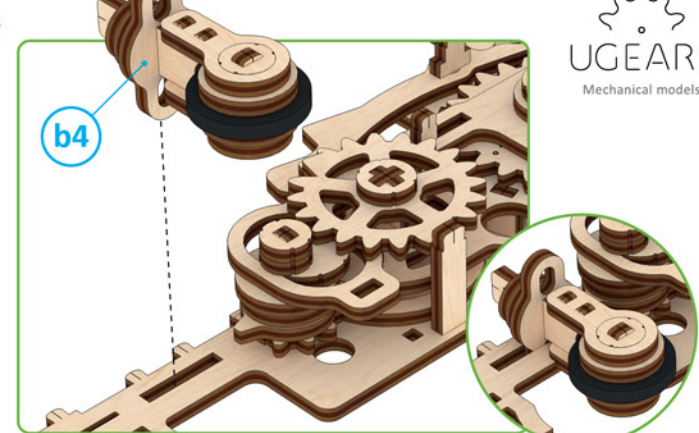
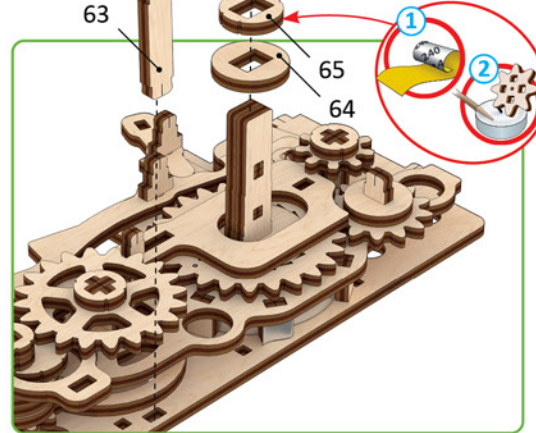
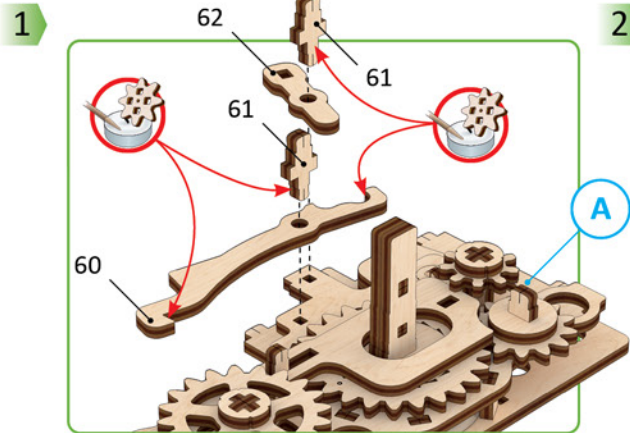
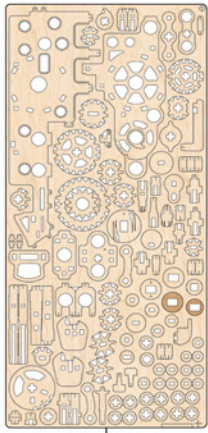
②



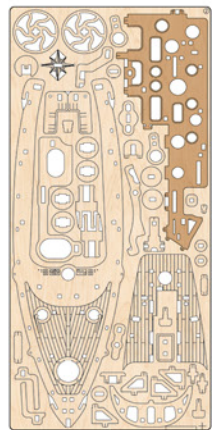
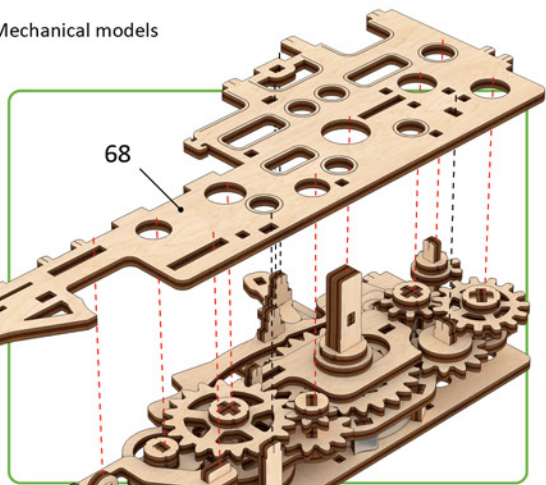
③



ENG The part should be easily rotated (moved). UKR Деталь повинна легко крутитися (рухатися). FRA La pièce doit tourner (se déplacer) aisément.
 DEU Der Teil soll leicht gedreht (bewegt) werden. SPA La pieza debe ser fácil de girar (mover). ITA Il componente deve girare (muoversi) facilmente.
 JPN 部品はしっかりと動かなければなりません。 CHI 此部件必须容易的旋转 (移动) POL Element powinien łatwo się kręcić (poruszać się).
 POR A peça deve ser facilmente girado (movida). KOR 잘하게 움직일 수 있어야 합니다.

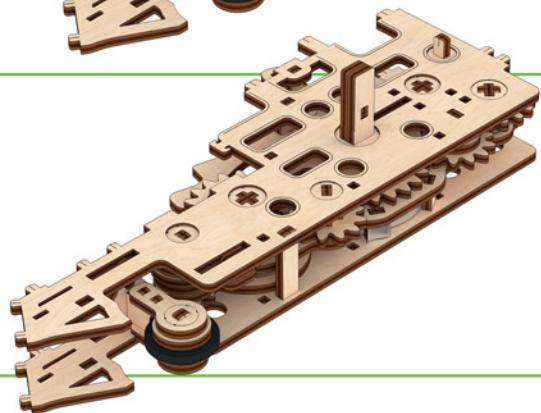


6

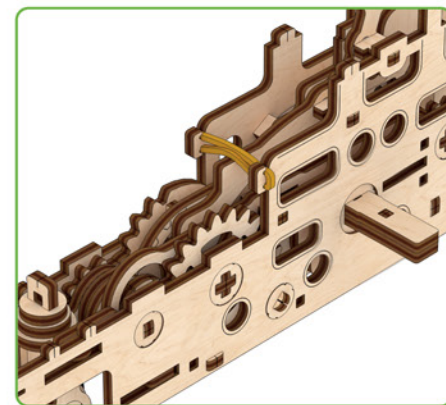
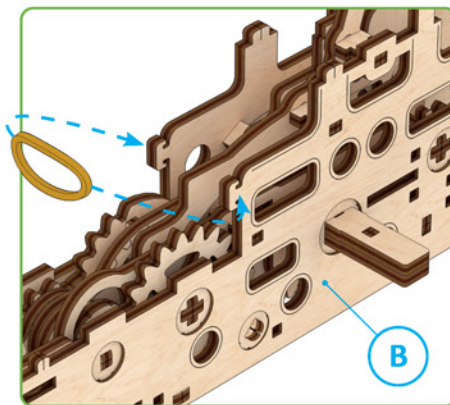
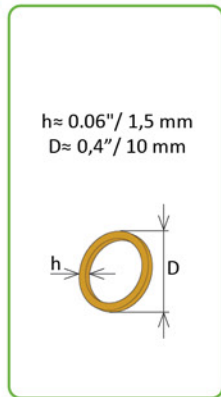


2

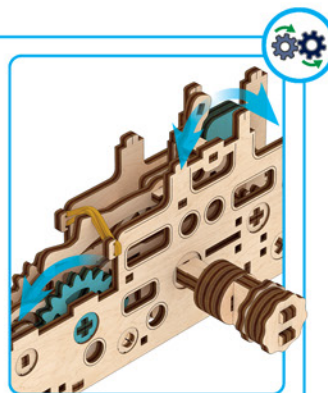
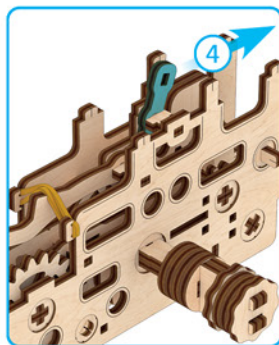
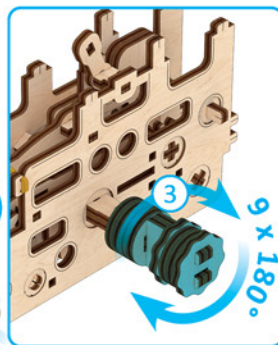
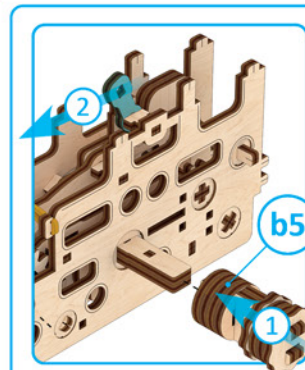
B

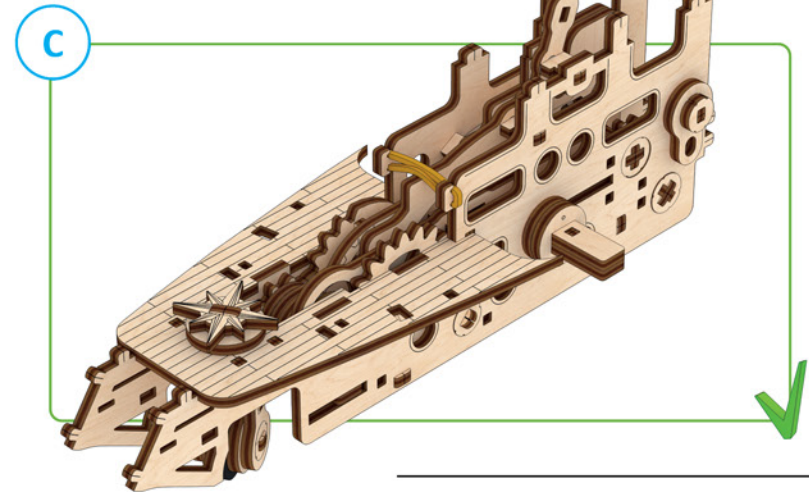
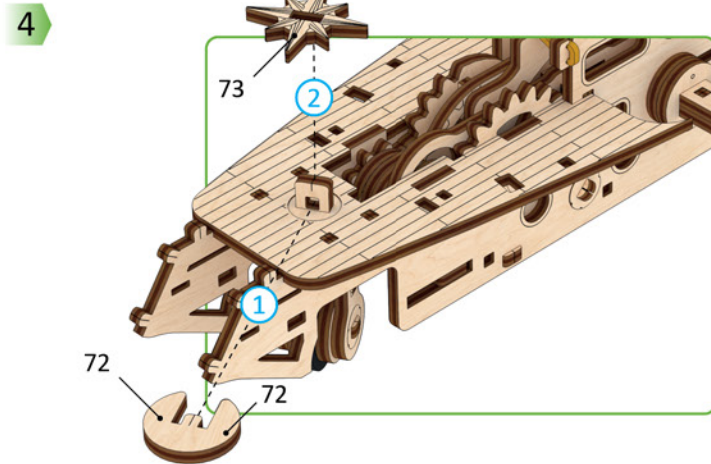
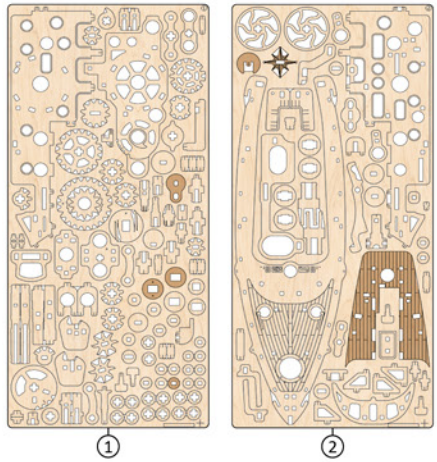
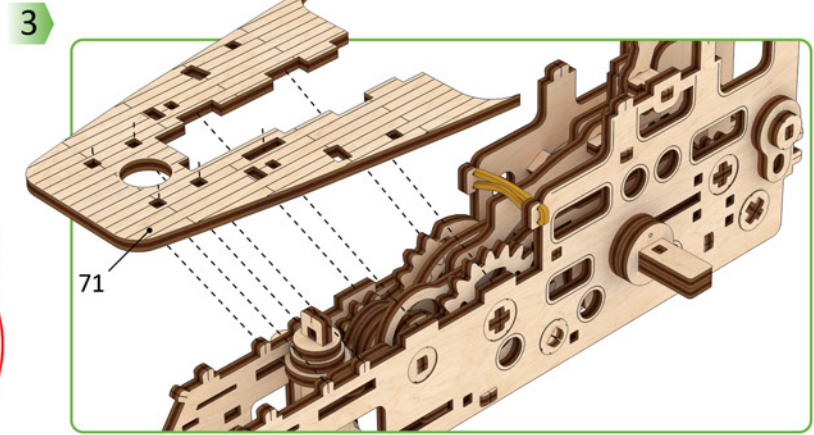
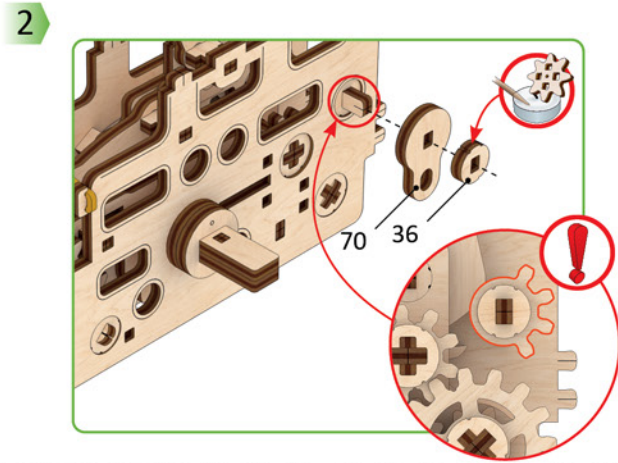
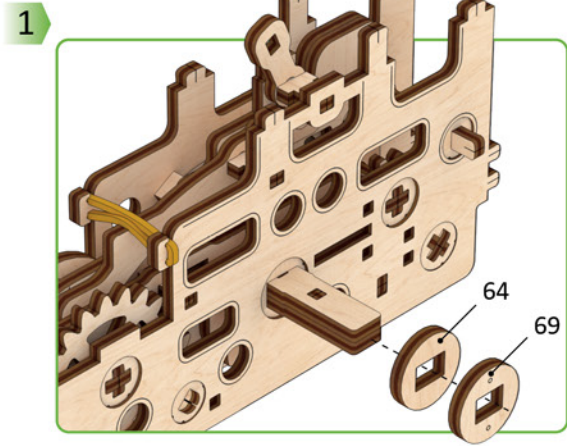


1



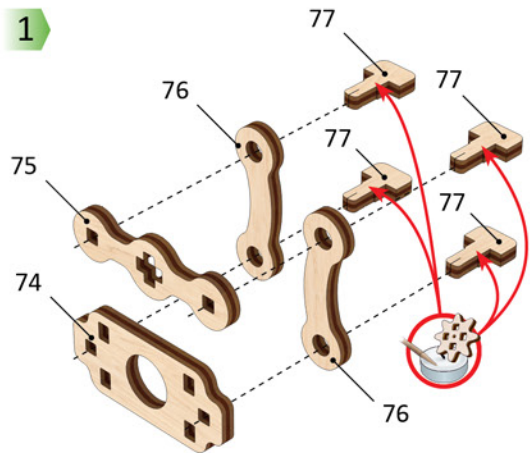
2



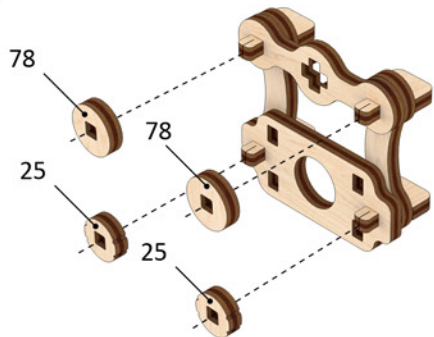


Mechanical models

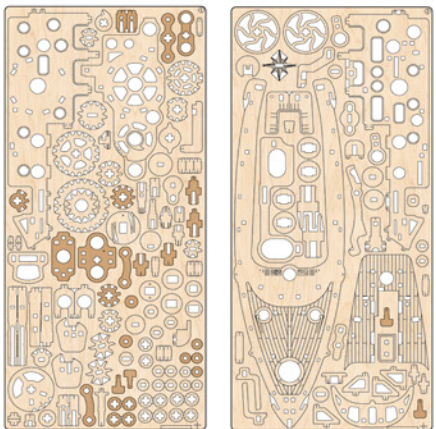
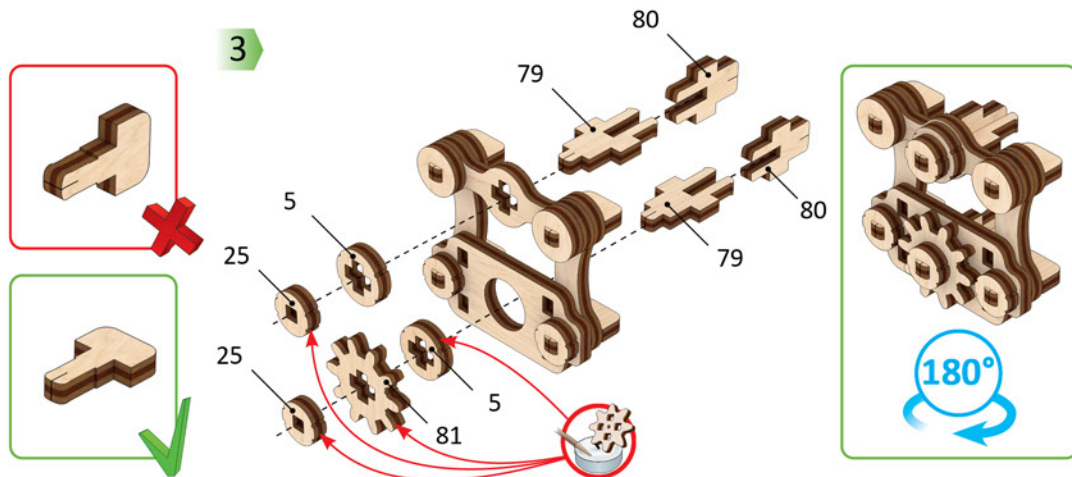
1



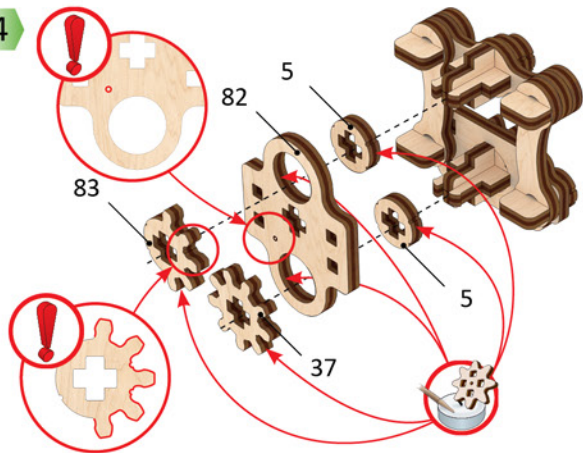
2



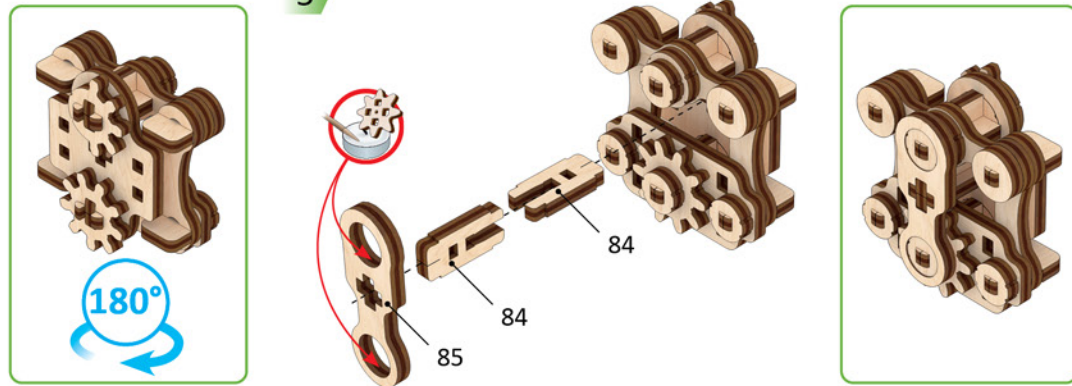
3

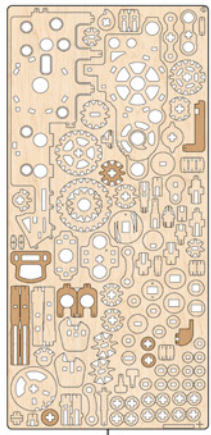


4

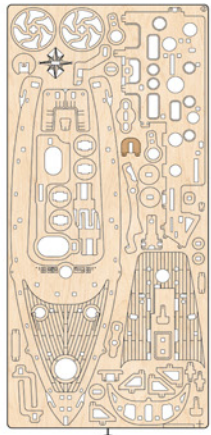
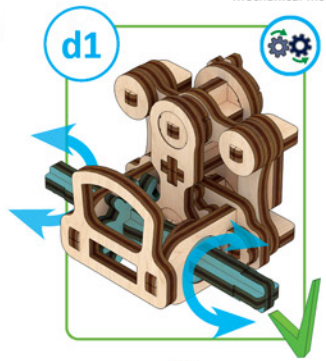
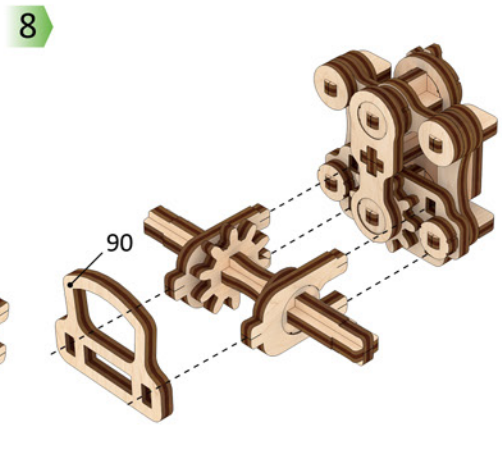
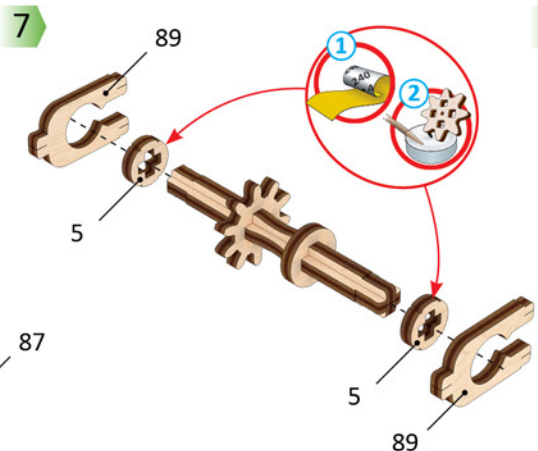
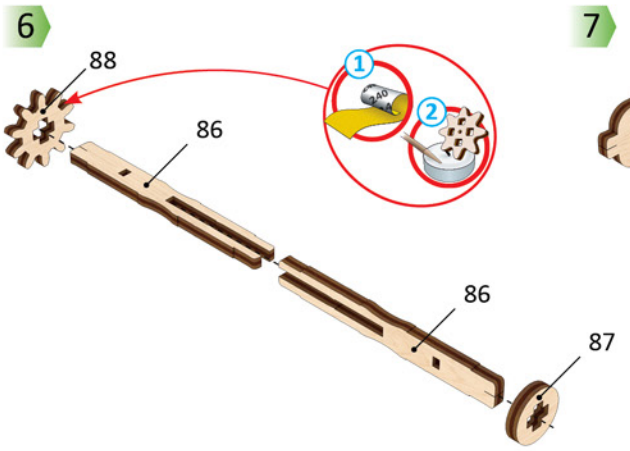


5

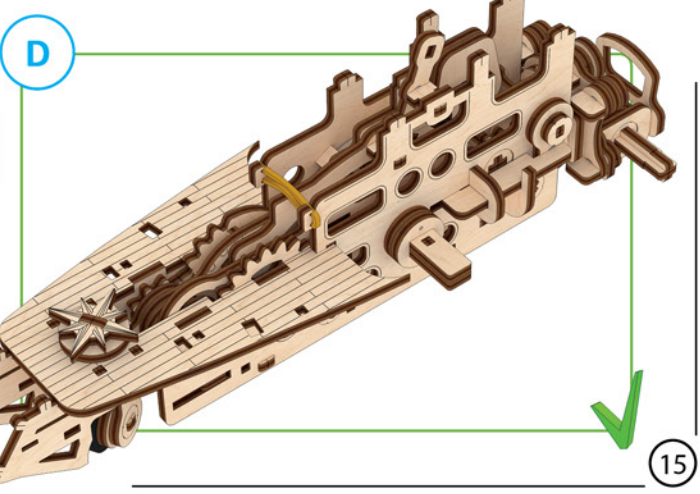
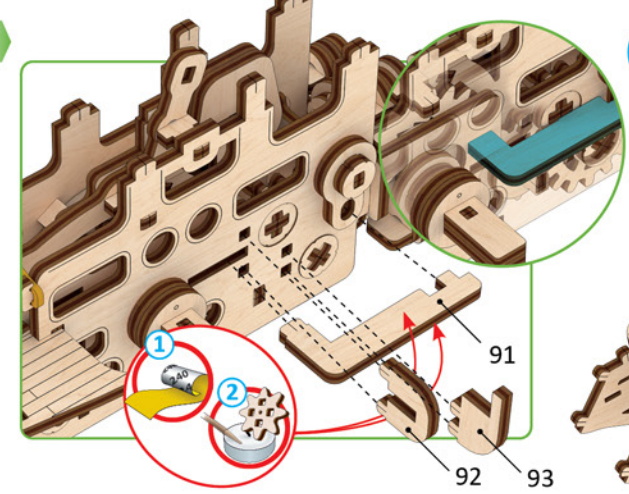
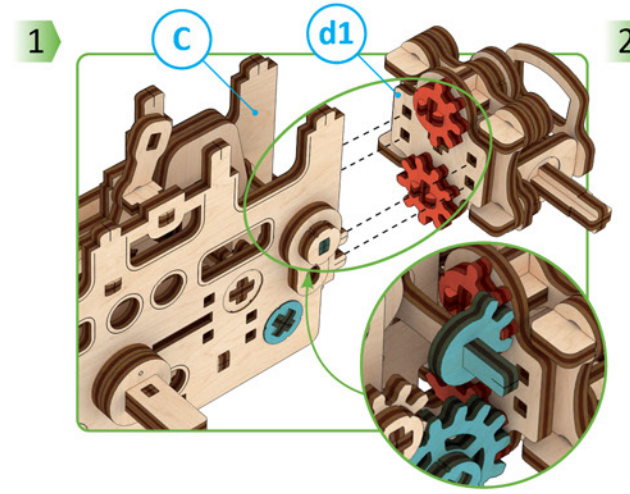




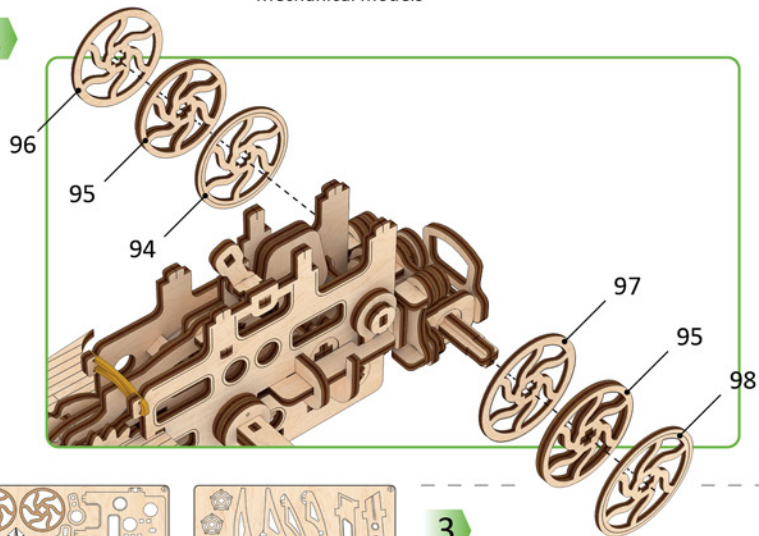
①



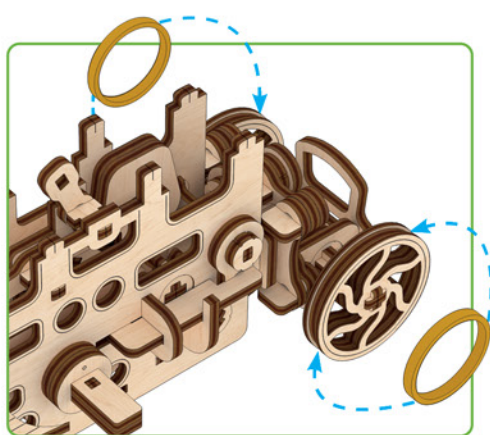
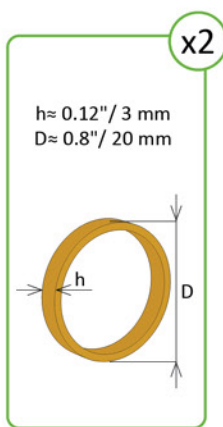
②



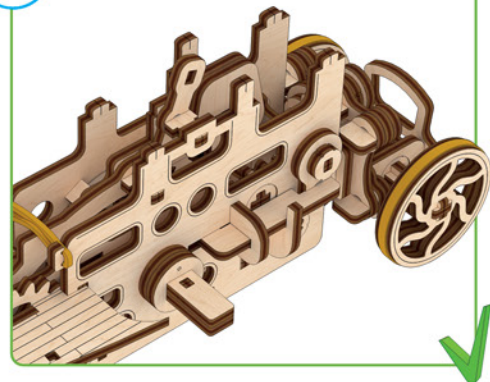
1



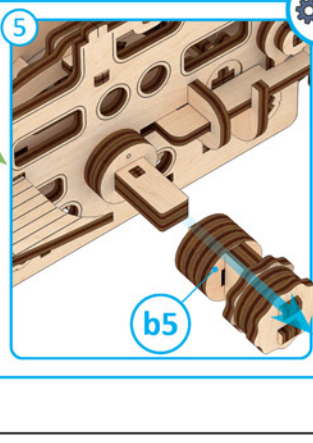
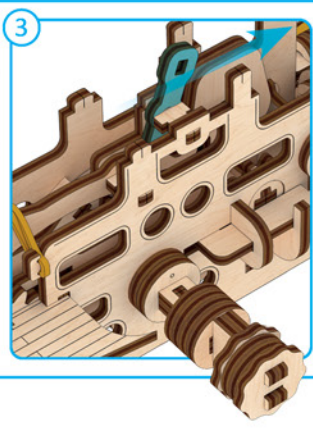
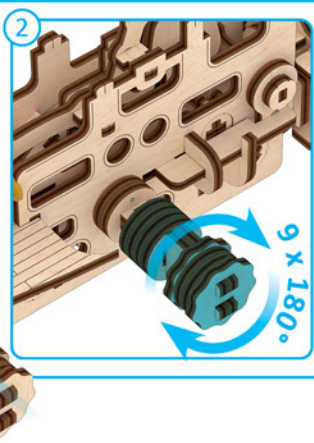
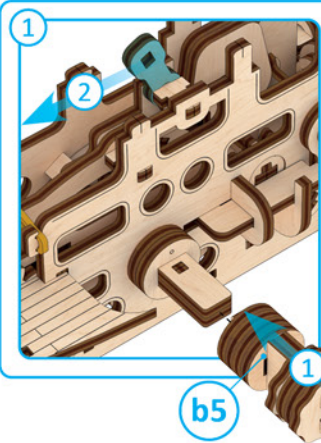
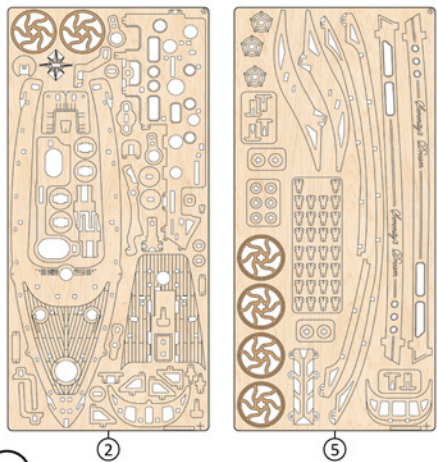
2



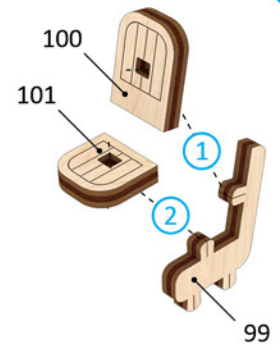
E



3



1



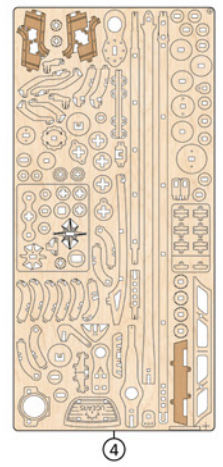
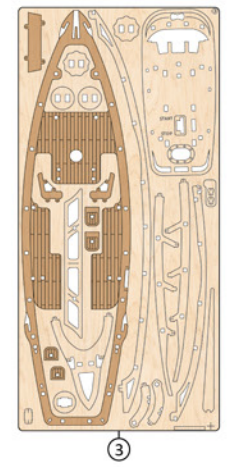
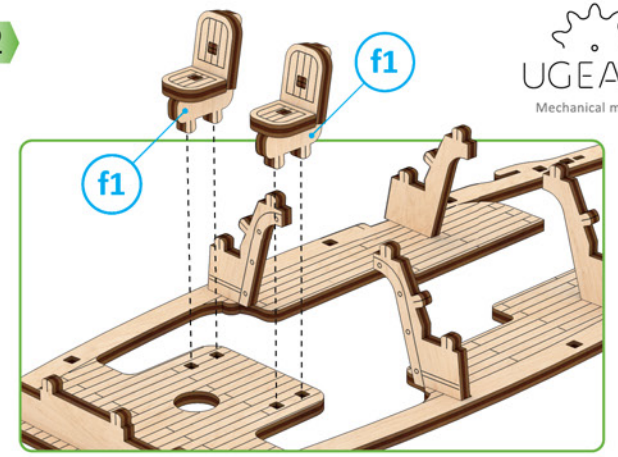
f1

x2

1

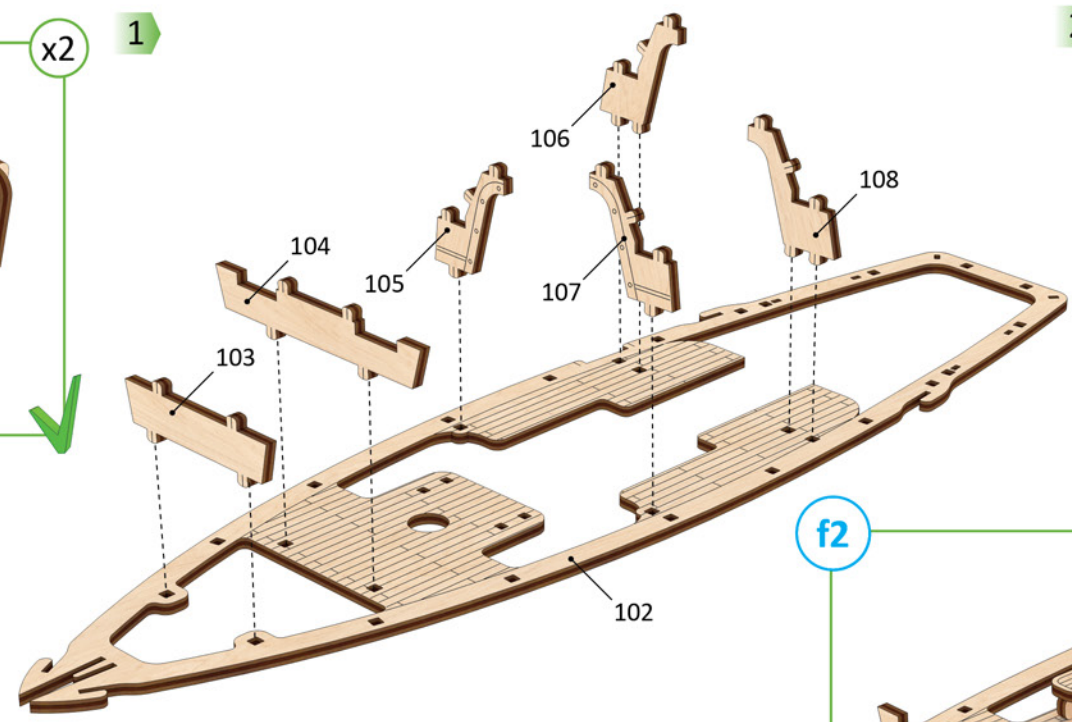


2

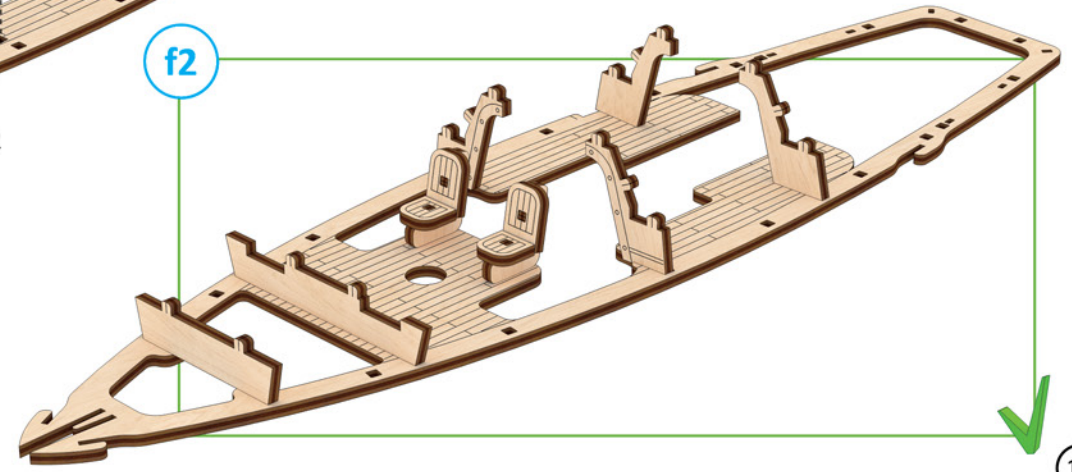


3

4

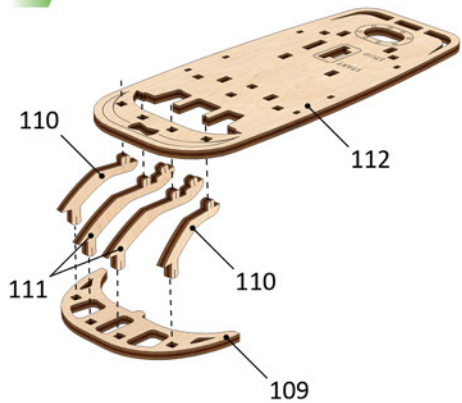


f2

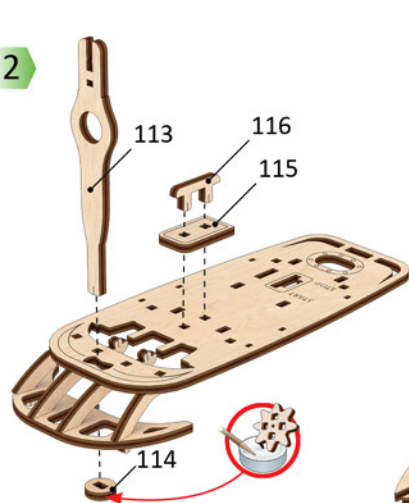


17

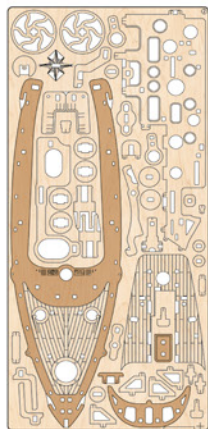
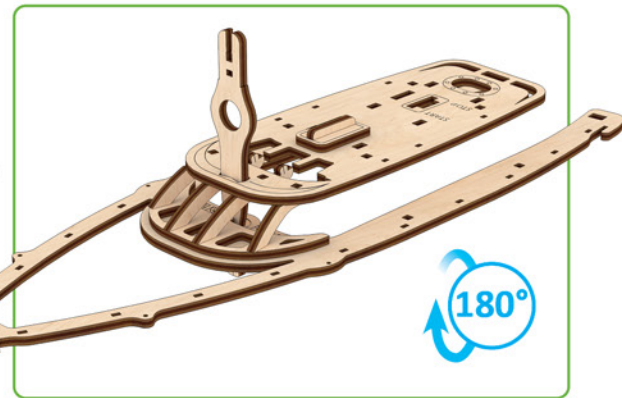
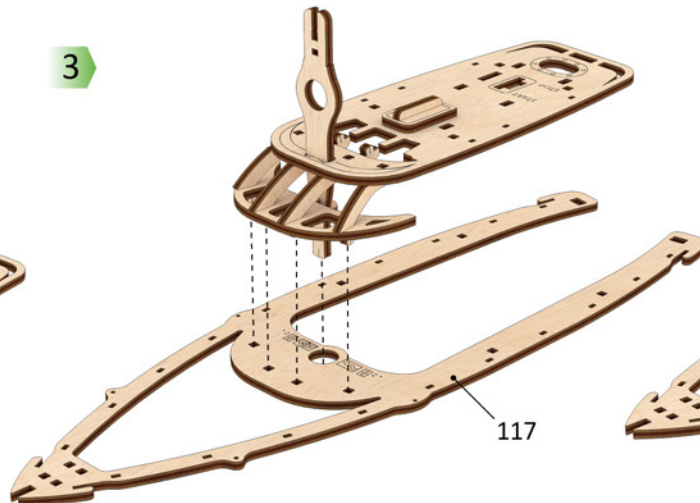
1



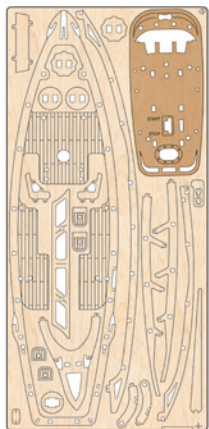
2



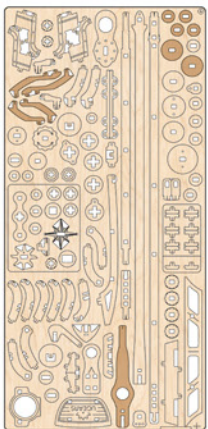
3



2

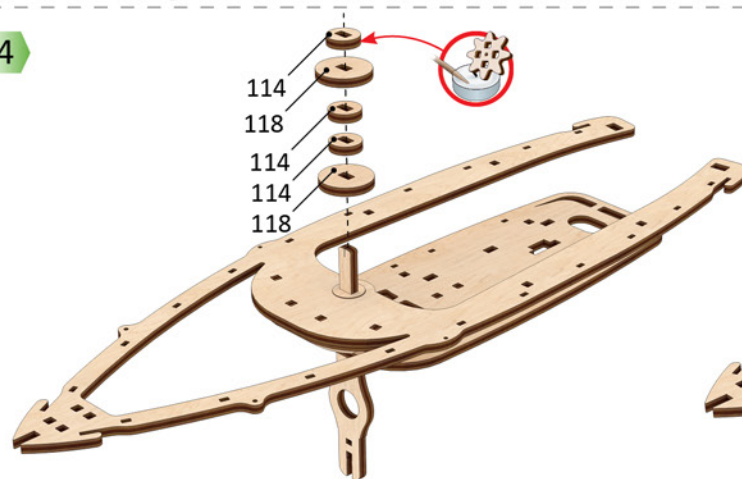


3

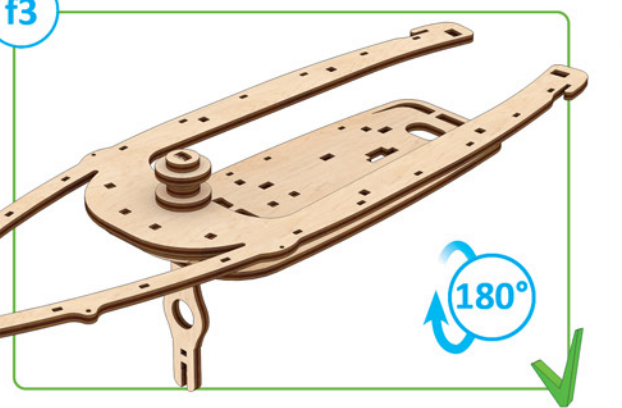


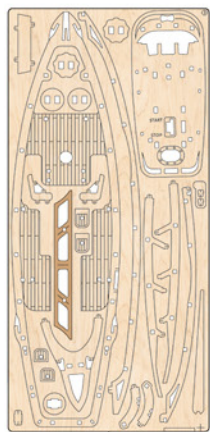
4

4

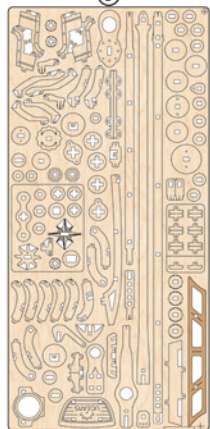


f3



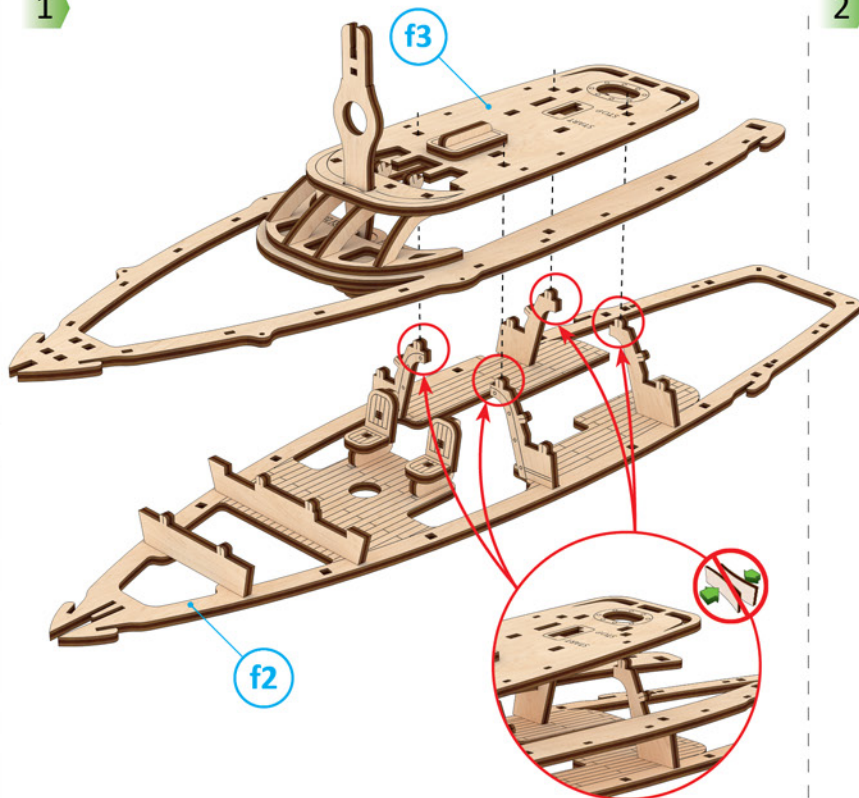


3

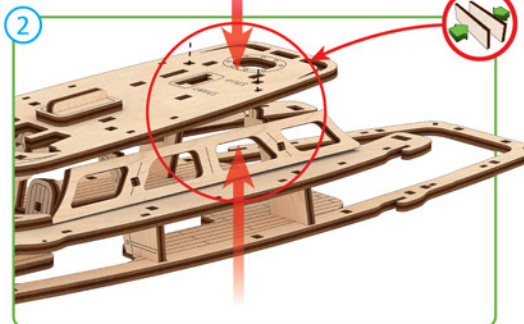
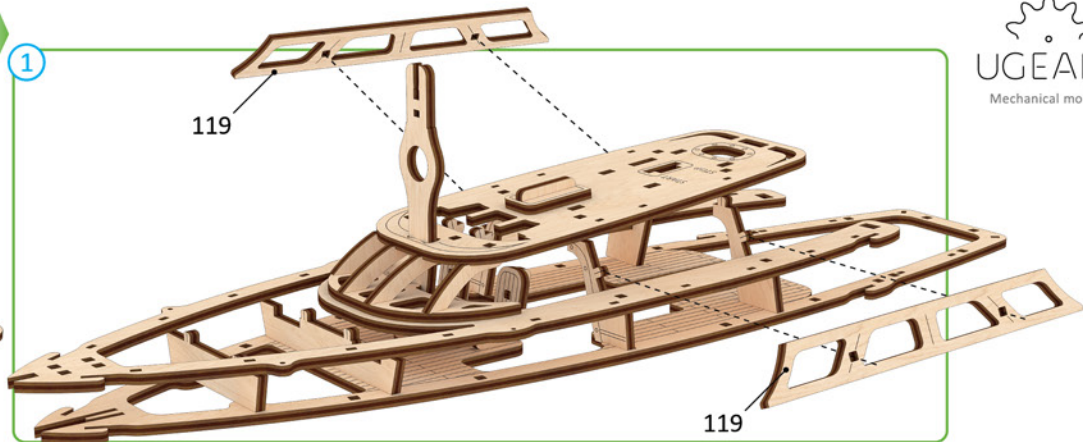


4

1



2

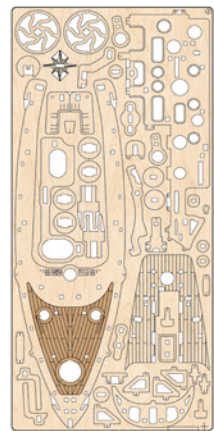


ENG Do not fully press the outer parts (structural frame) together until checking for fit and alignment of internal parts. **UKR** Деякий час не притискайте сильно деталі (рамки конструкції). **FRA** Ne pas forcer sur les pièces (cadre de la construction). **DEU** Drücken Sie die Teile (die Rahmen der Konstruktion) momentan nicht stark. **SPA** No presione temporalmente con fuerza las piezas (marco de la estructura). **ITA** Non stringere provvisoriamente i componenti con forza (base della costruzione). **JAP** 内部部品がしっかりと組み立てられる前に外部部品は強く押しながら固定してはいけません。 **CHI** 在检查内部零件的配合和对准之前, 请暂时不要将外部零件 (结构框架) 完全压在一起。 **POR** Não pressione totalmente as peças externas (estruturais) até verificar que as peças externas estão bem encaixadas e alinhadas. **POL** Tymczasowo nie dociskaj elementów (ramy konstrukcji). **KOR** 아직은 외부의 틀을 완전히 눌러서 고정하면 안됩니다. 다른 부품을 먼저 끼우세요.

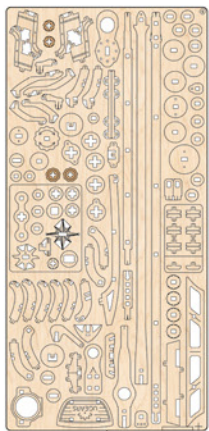


ENG Press the parts as far as they will go. **UKR** Притисніть деталі до упору. **FRA** Pressez les pièces à fond. **DEU** Drücken Sie die Teile bis zum Anschlag. **SPA** Pulse para detener las piezas. **ITA** Stingere bene i componenti. **JPN** 部品をできる限り押してください。 **CHI** 用力紧密结合部件 **POR** Pressione as peças até o fim. **POL** Przyciśnij element, aż do oporu. **KOR** 부품을 양쪽에서 눌러서 고정해 주세요.

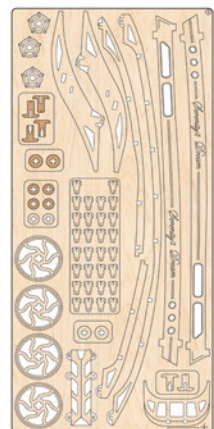
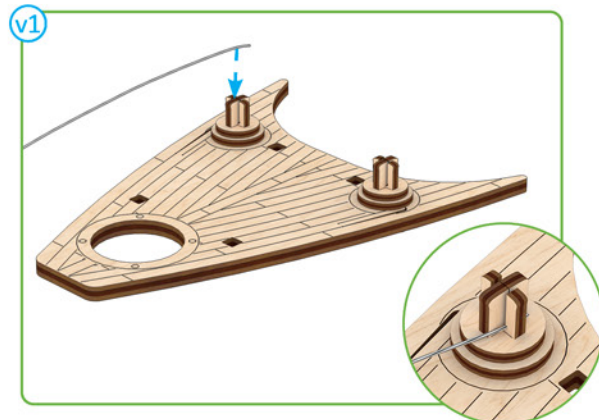
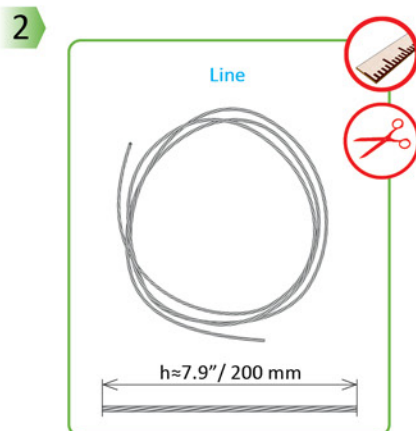
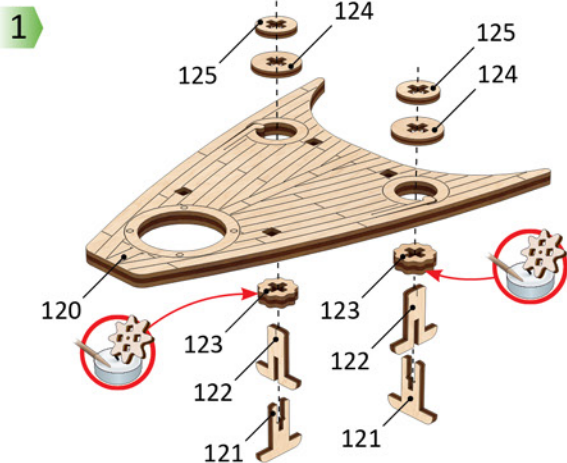
Mechanical models



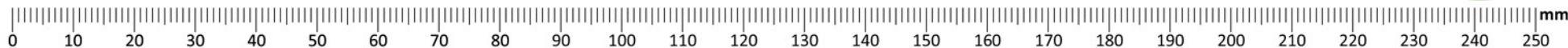
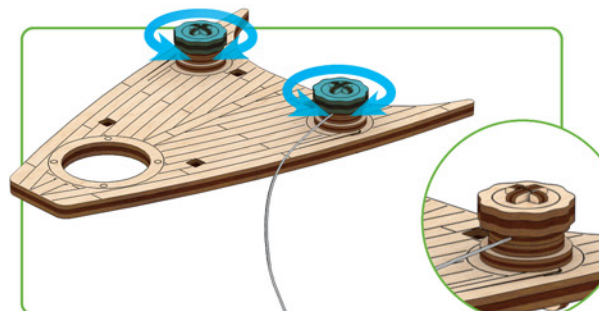
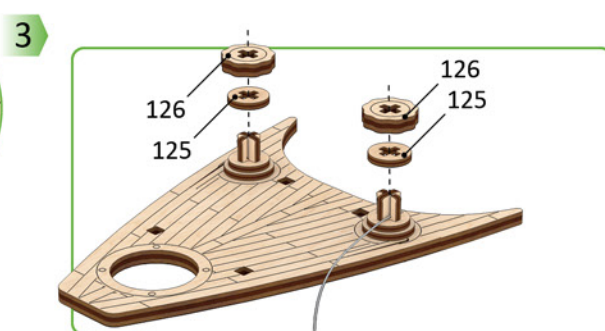
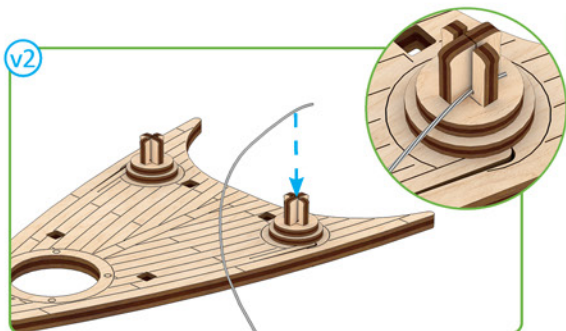
2



4



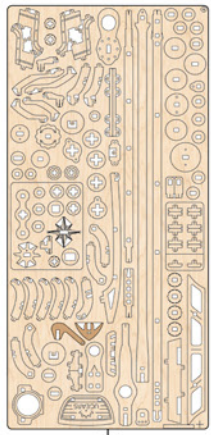
5



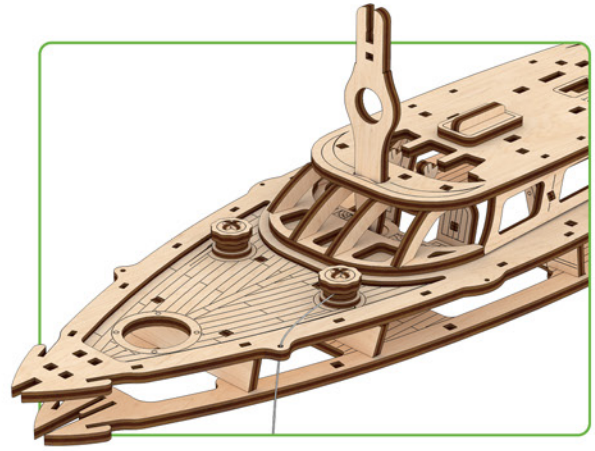
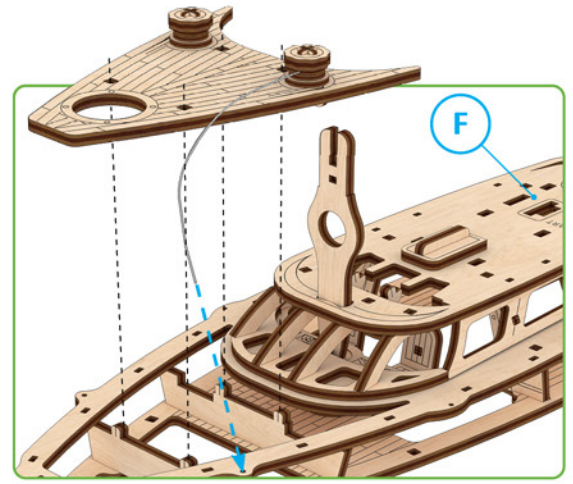
ENG Check size. UKR Перевірте розмір. FRA Vérifiez la dimension. DEU Prüfen Sie die Größe.
 SPA Compruebe el tamaño. ITA Controllare le dimensioni. JPN サイズをチェックしてください。
 CHI 測量尺寸 POR Verifique o tamanho. POL Sprawdź rozmiar. KOR 크기를 확인해 주세요.



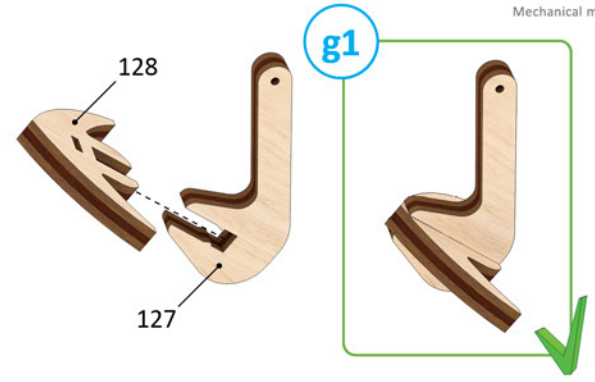
ENG Cut (rubber-band, thread, etc.). UKR Відріжте (гумку, нитку, тощо). FRA Couper (ruban élastique, fil, etc.). DEU Schneiden (Gummiband, Faden, etc.).
 SPA Cortar (goma elástica, hilo, etc.). ITA Tagliare (fascia in gomma, filettatura, ecc.). JPN カットしてください。(輪ゴム、糸など)。CHI 切割 (橡皮筋, 线等)。
 POR Corte (borracha, fio, etc.). POL Utnij (gumkę, nitkę, itd.). KOR 잘라(고무밴드, 이부시계 등)



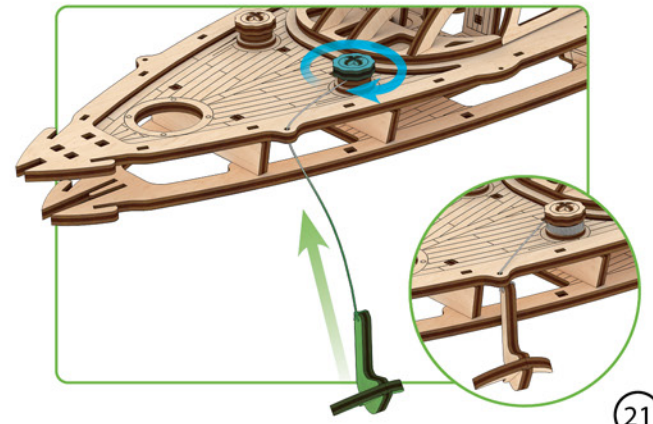
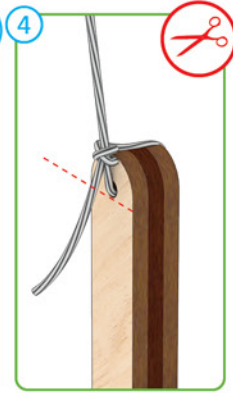
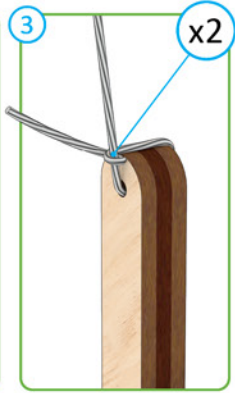
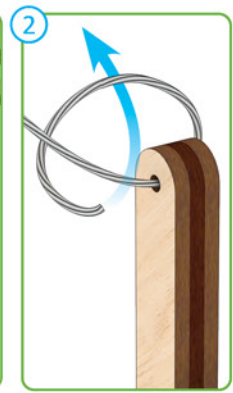
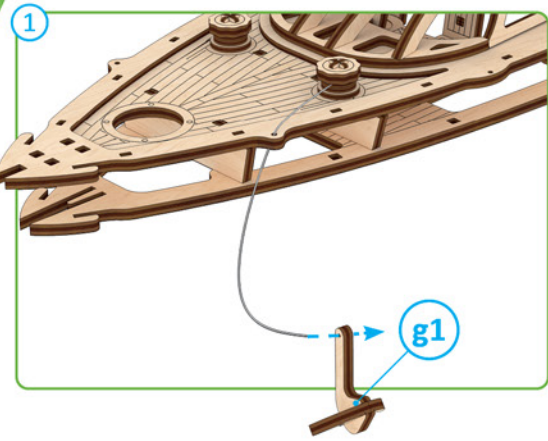
4



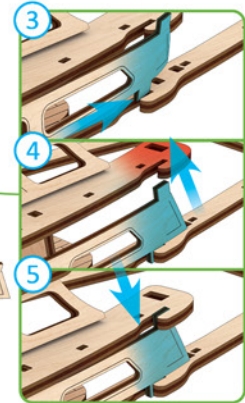
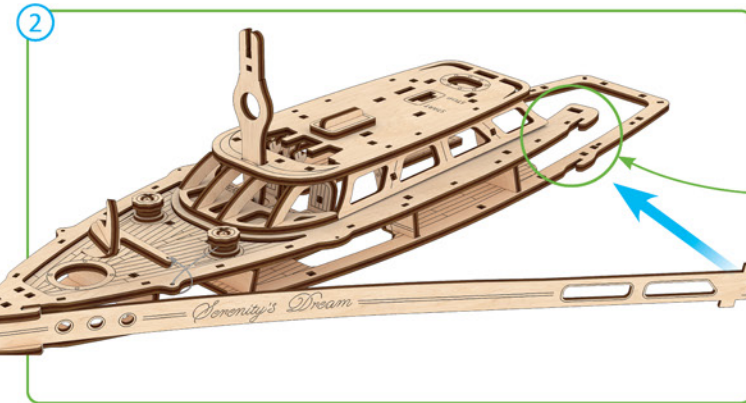
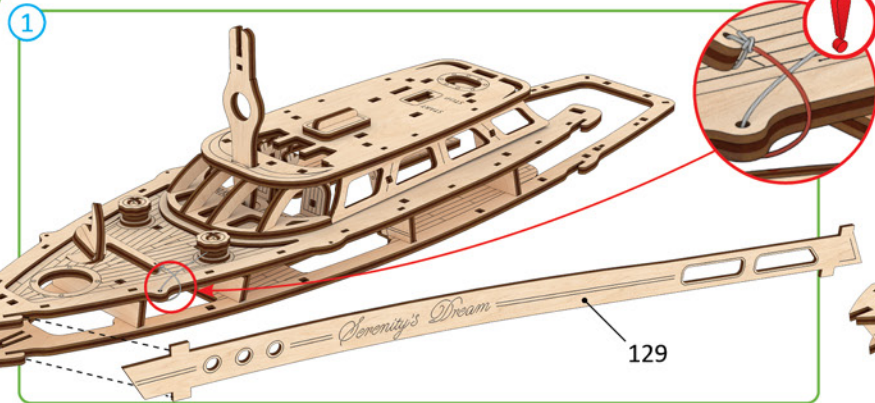
5



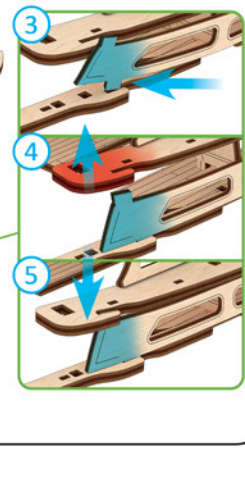
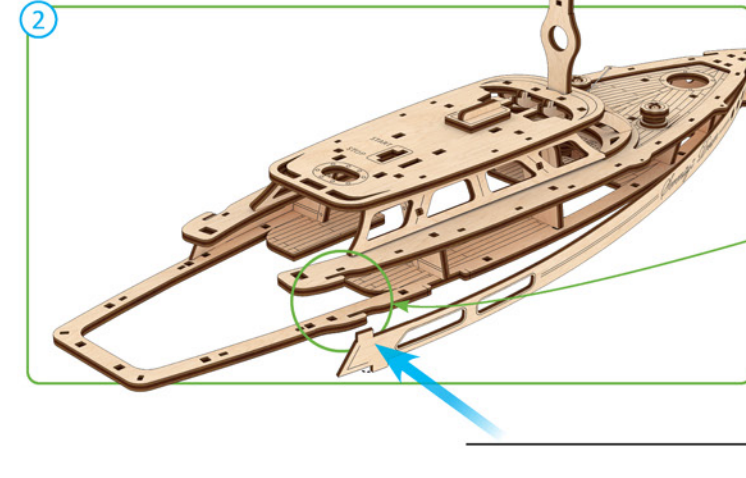
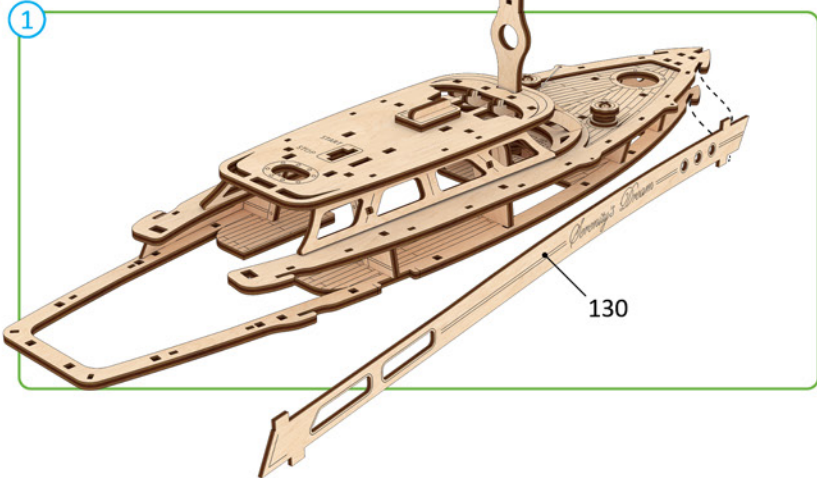
1

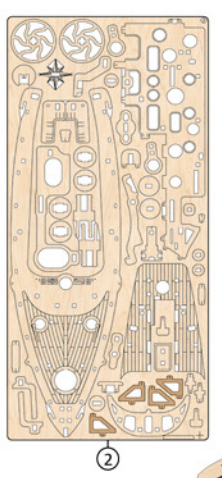


2

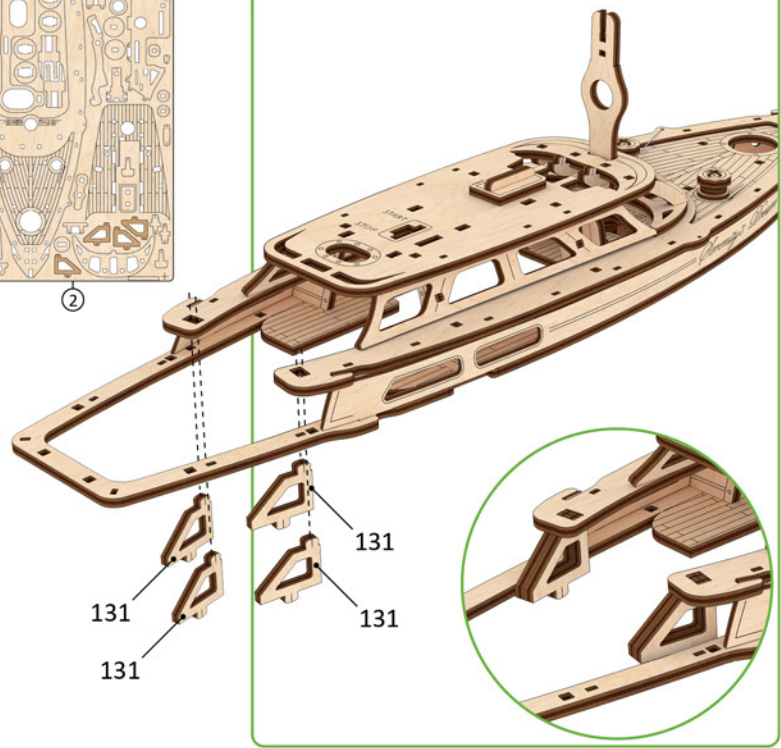


3

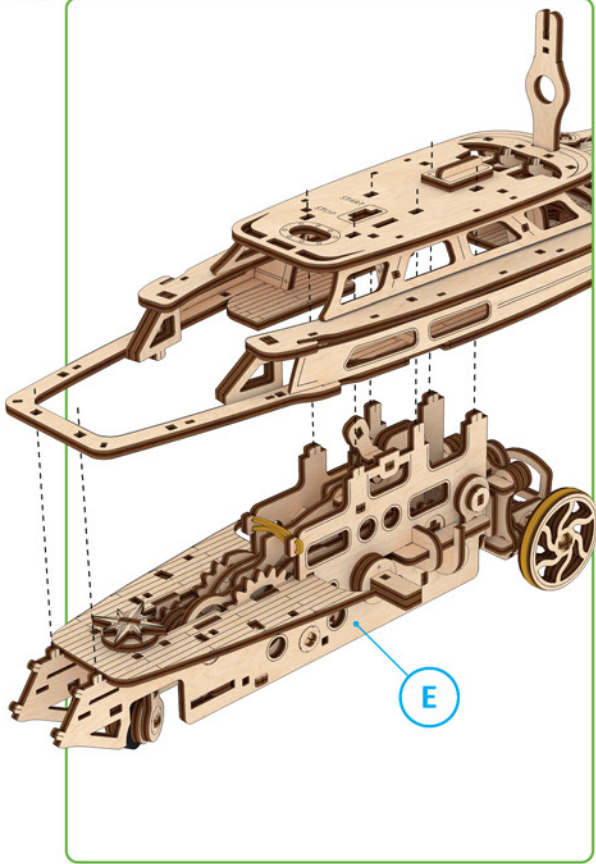




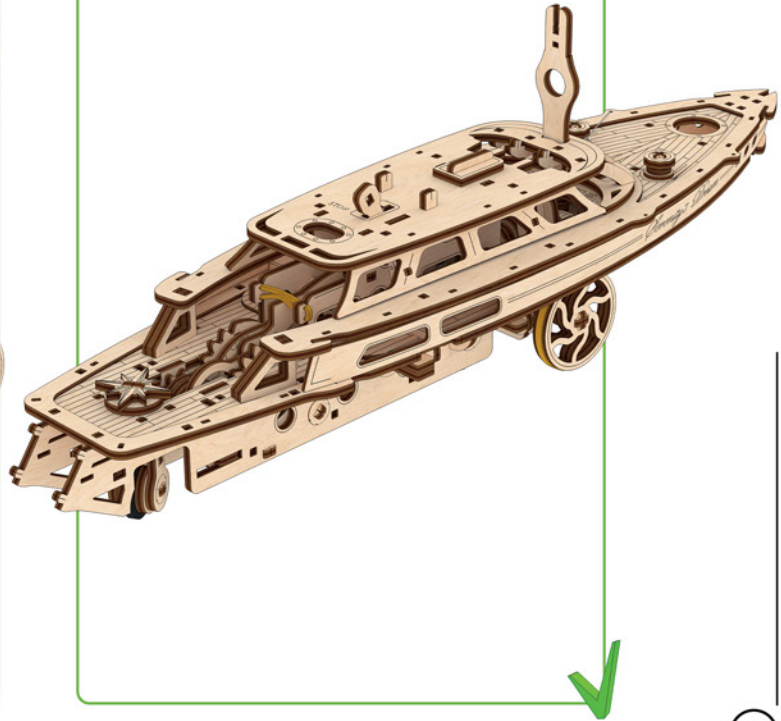
4



5

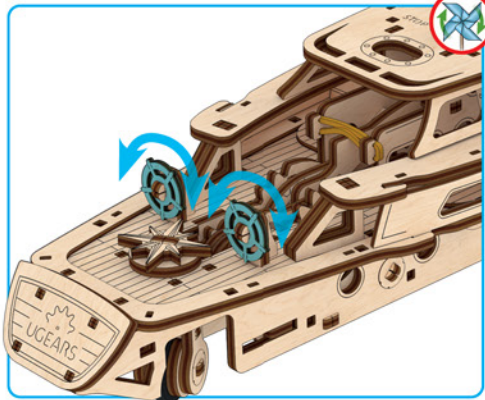
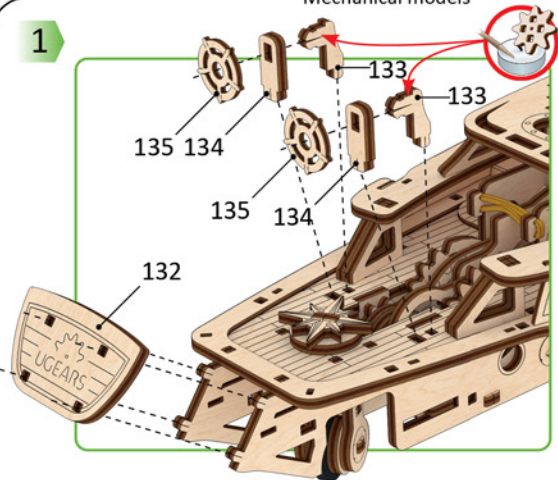


G

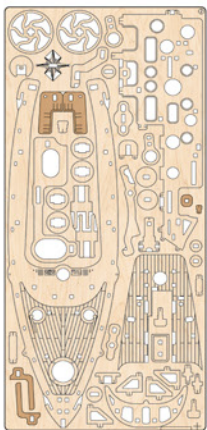
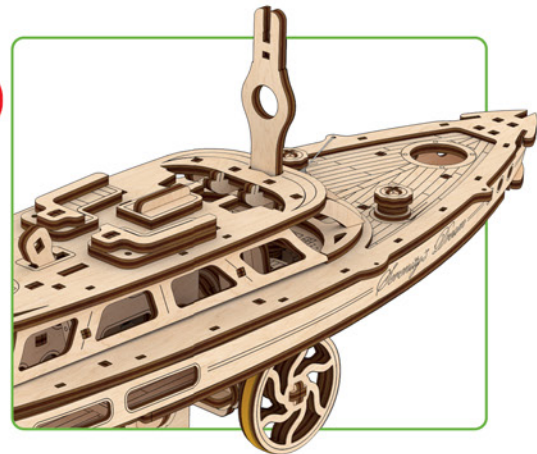
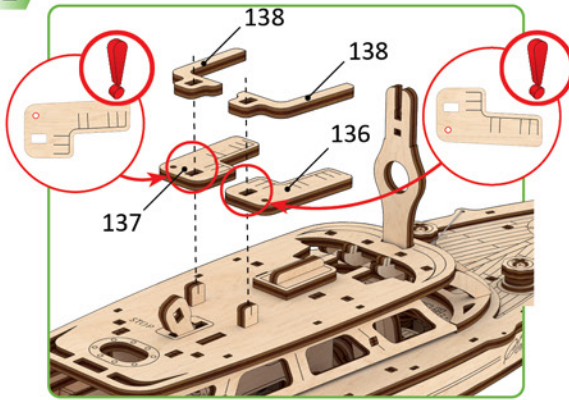


Mechanical models

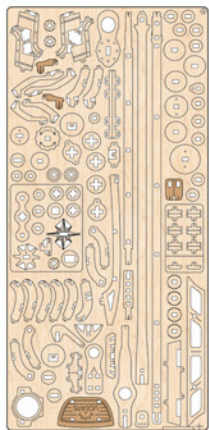
1



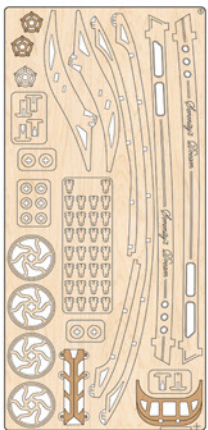
2



2

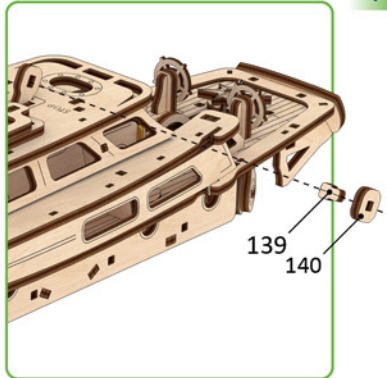


4

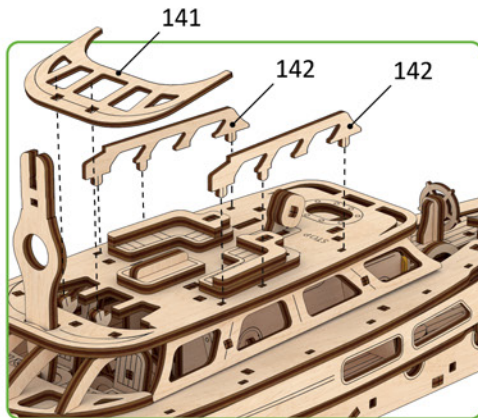


5

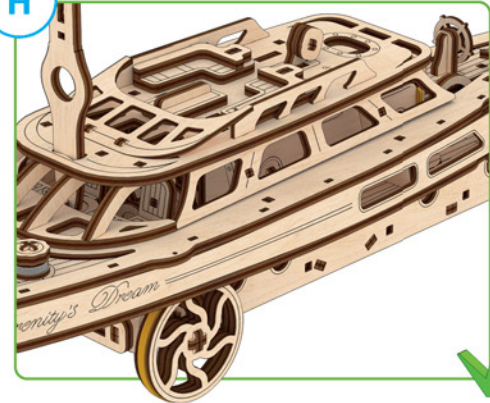
3

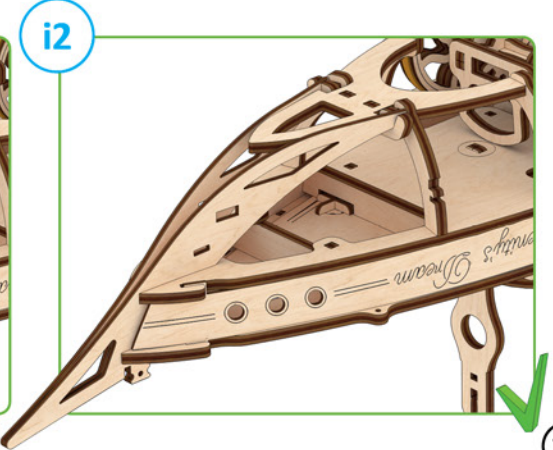
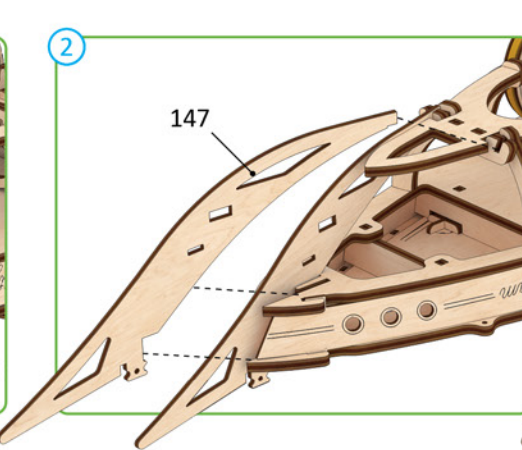
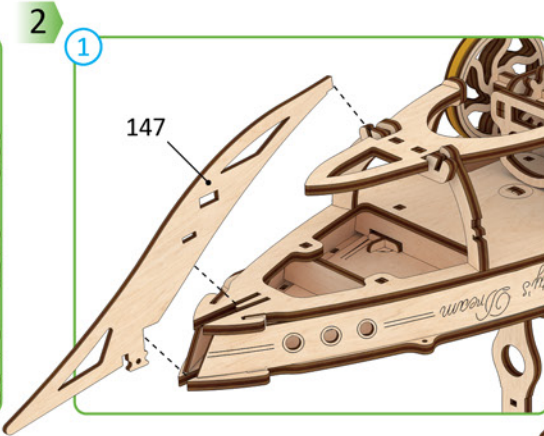
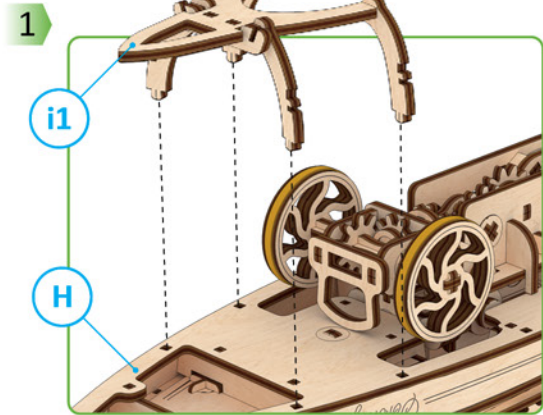
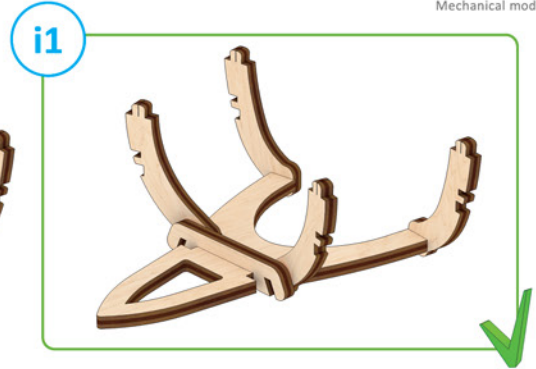
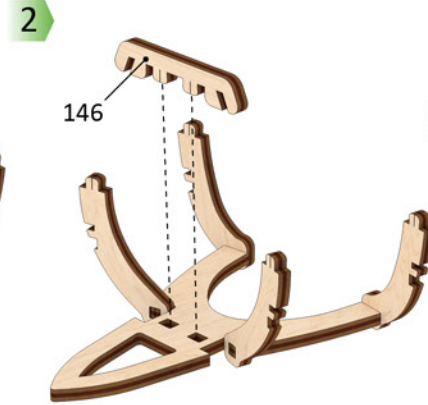
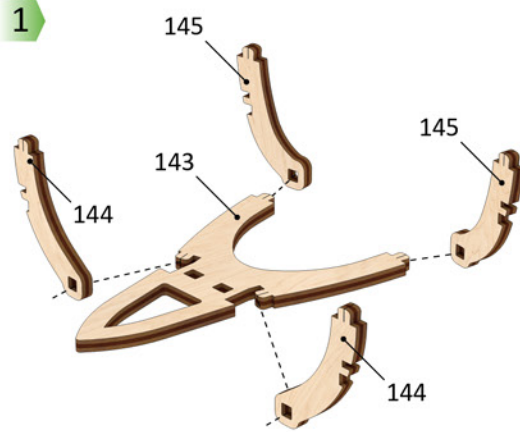


4

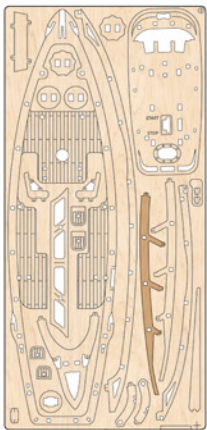


H

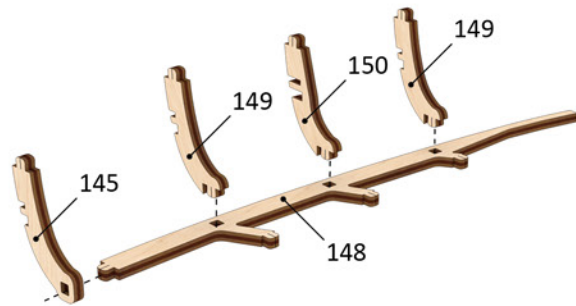




1



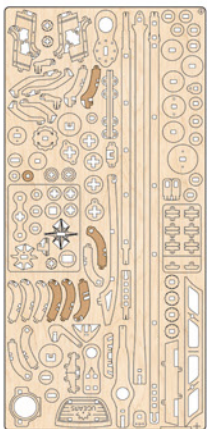
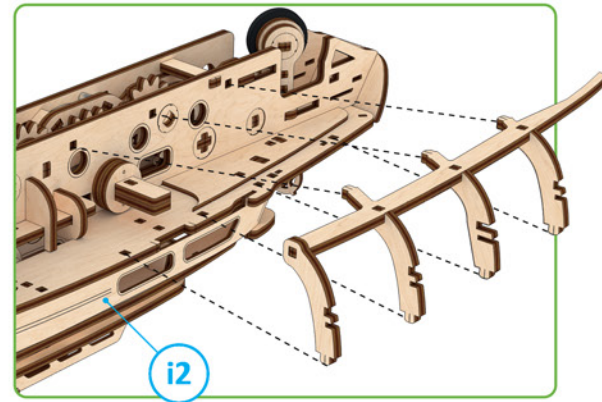
3



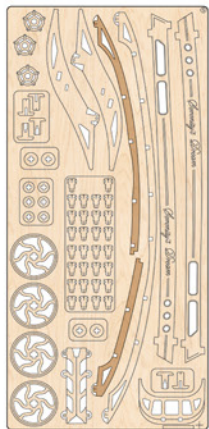
2



3

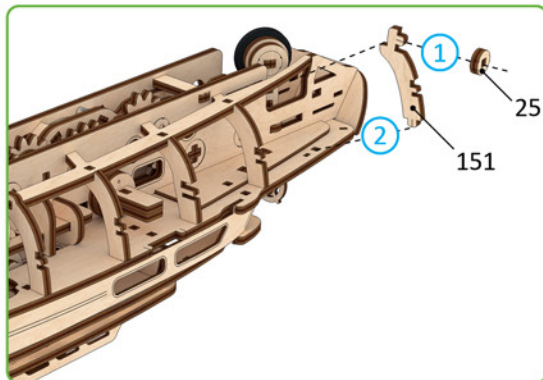


4

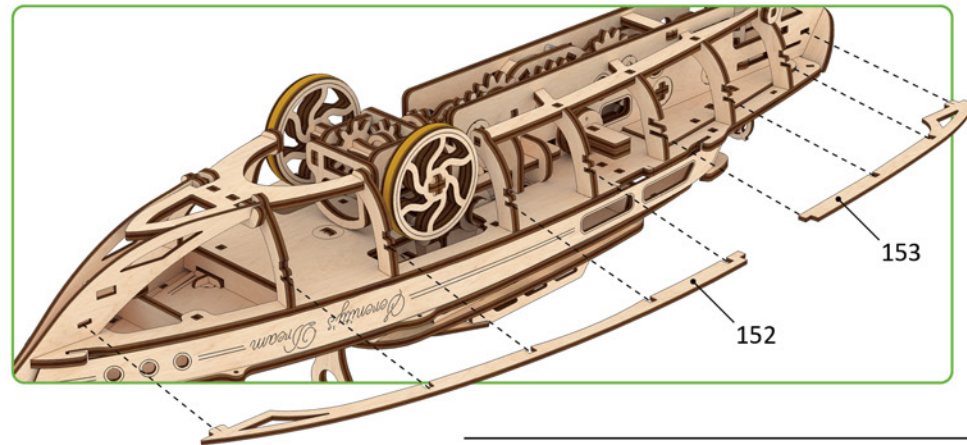


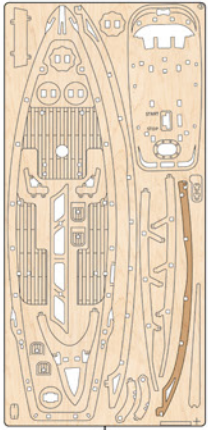
5

4



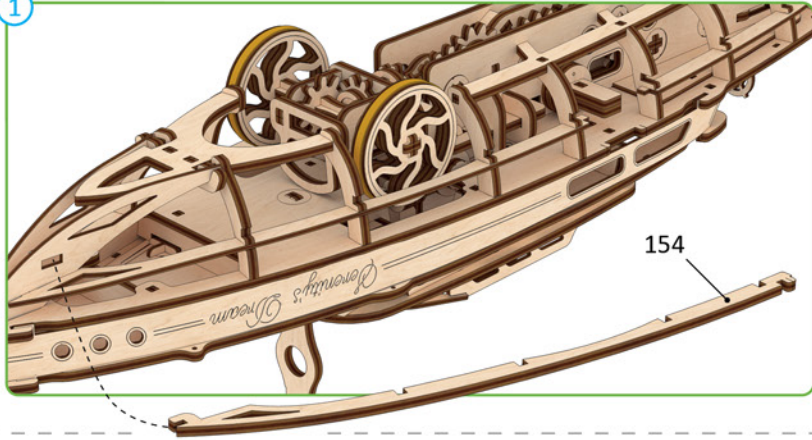
5



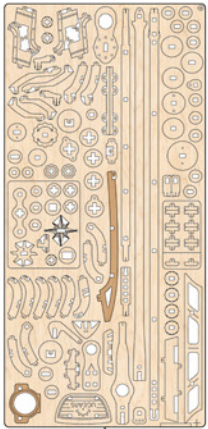
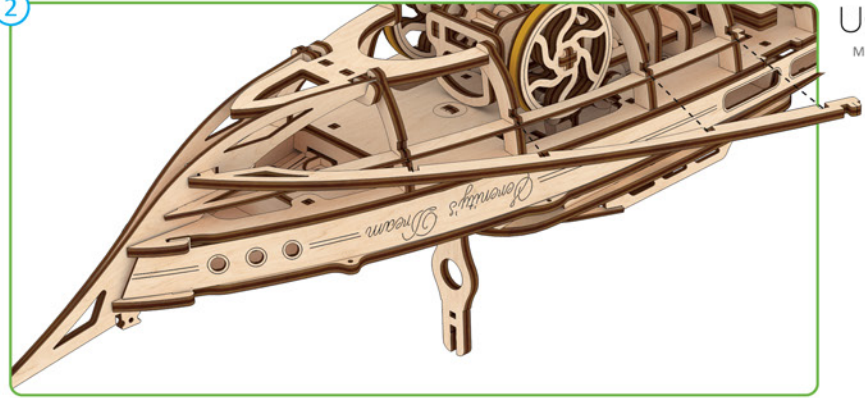


6

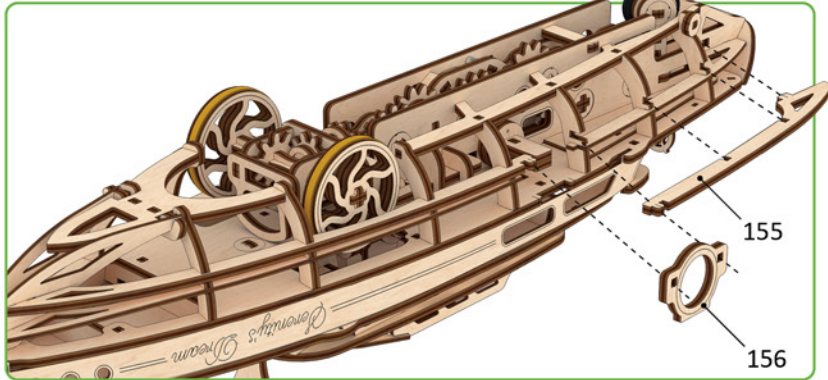
1



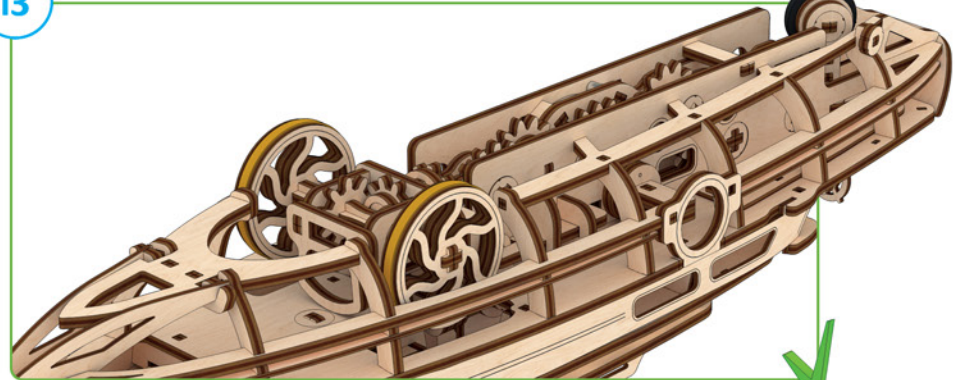
2



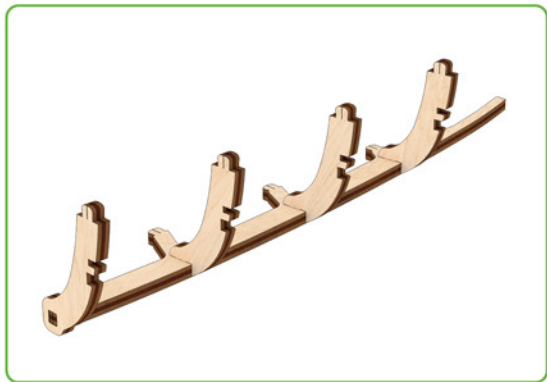
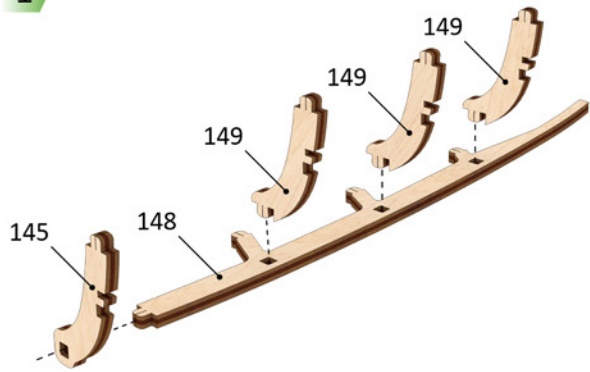
7



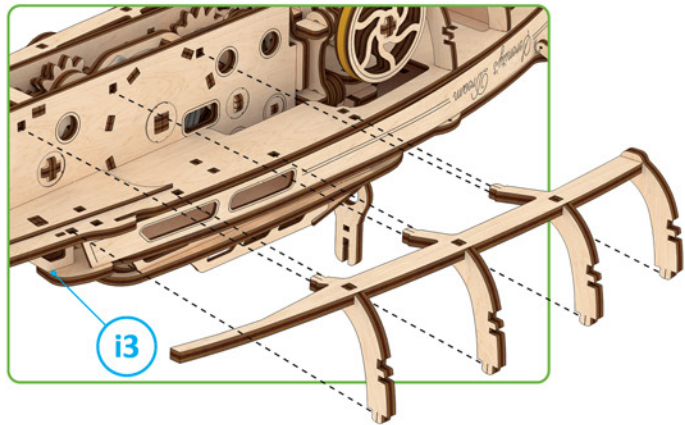
i3



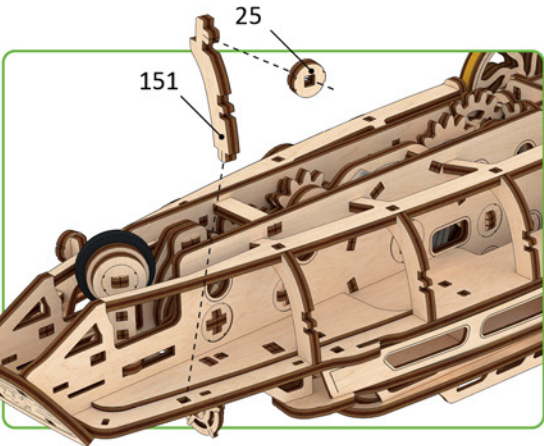
1



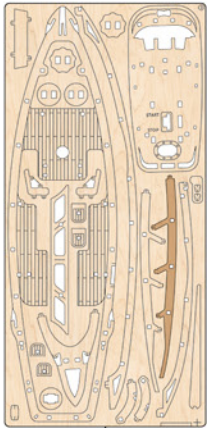
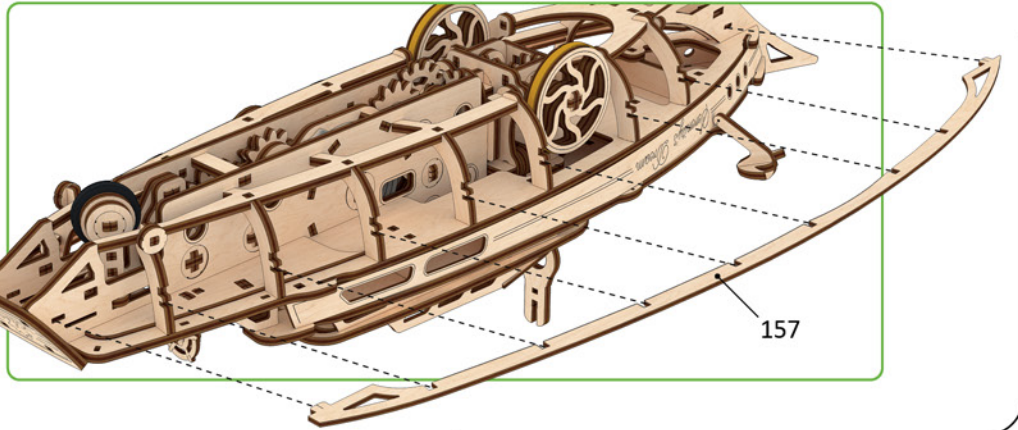
2



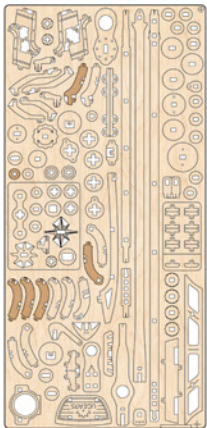
3



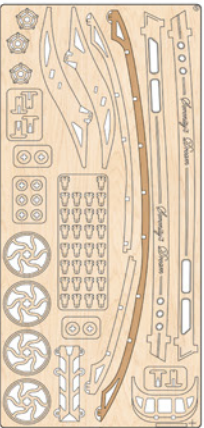
4



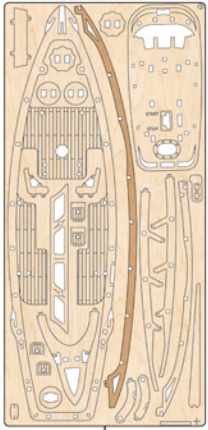
3



4



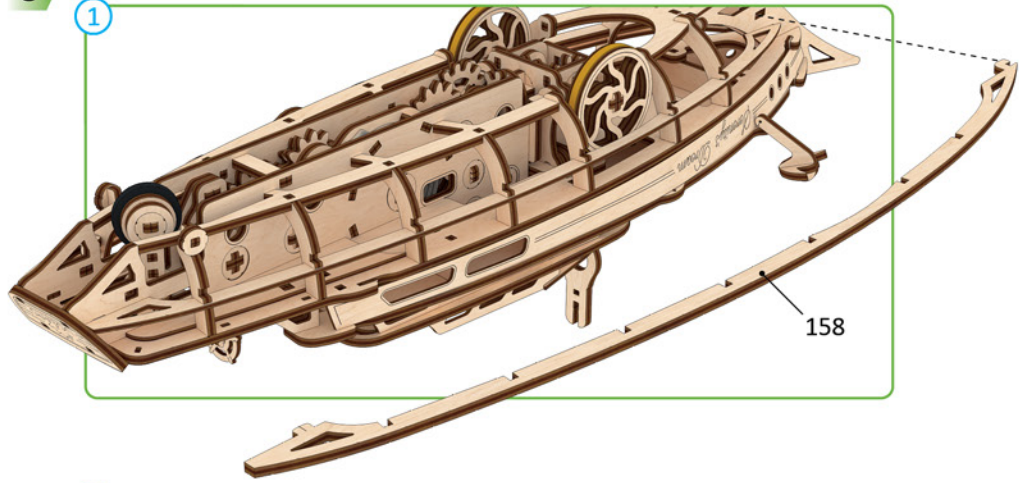
5



3

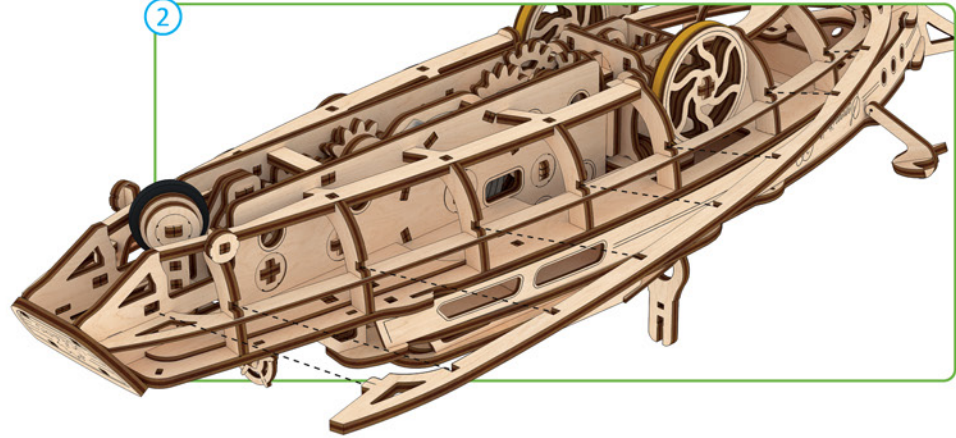
5

1

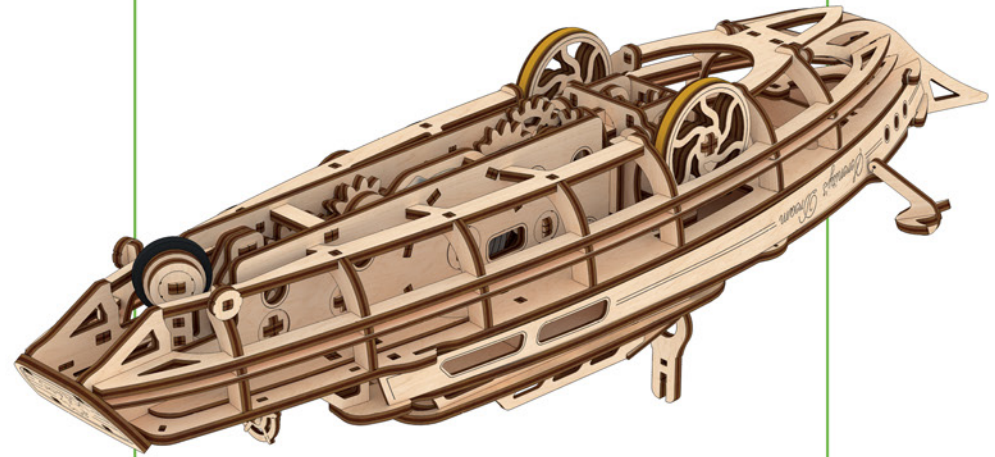


158

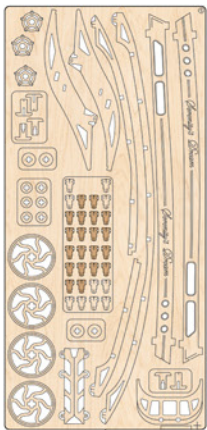
2



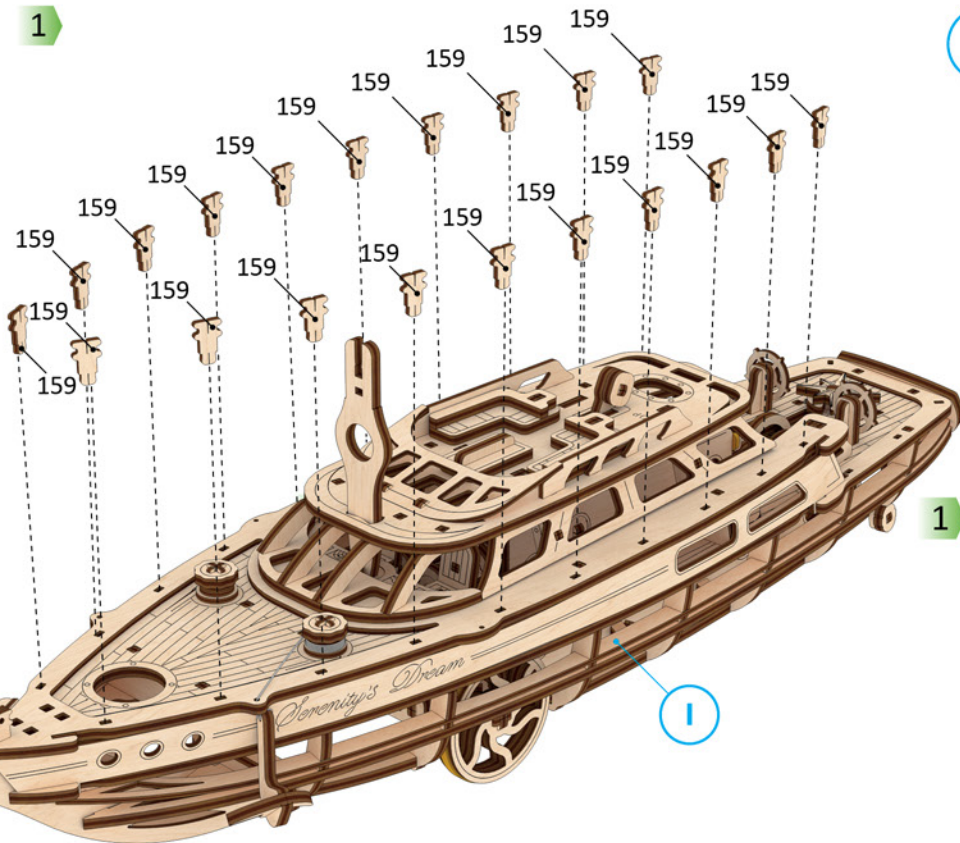
I



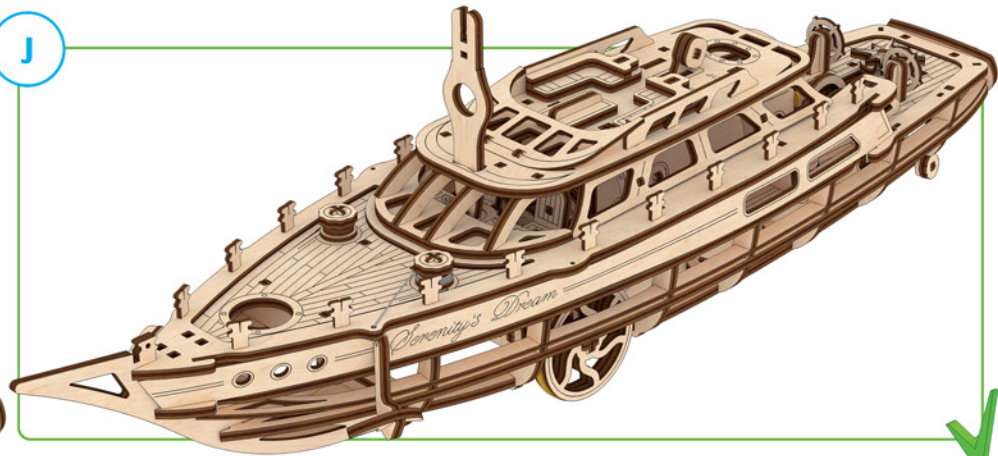
1



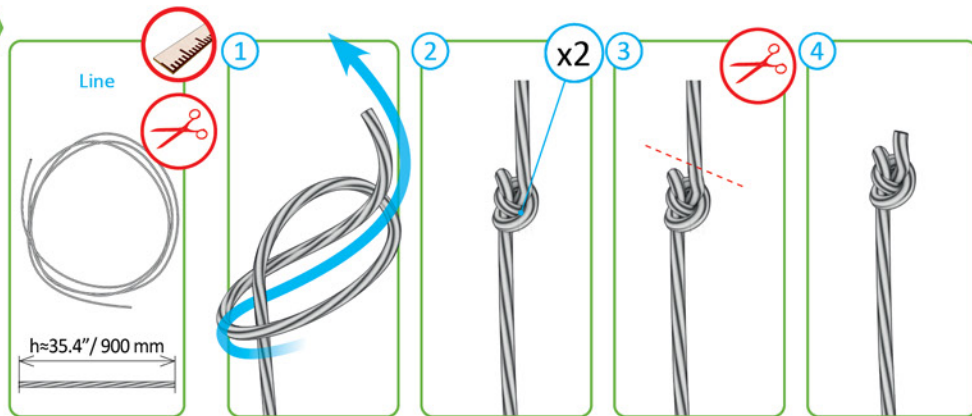
5



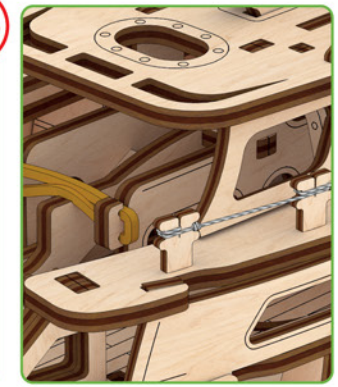
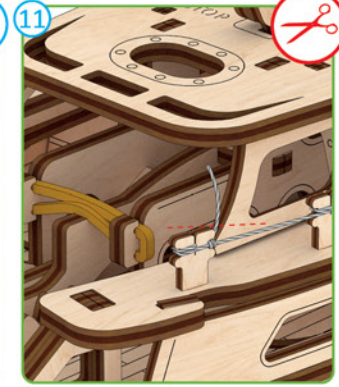
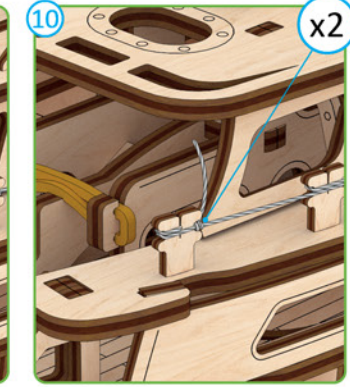
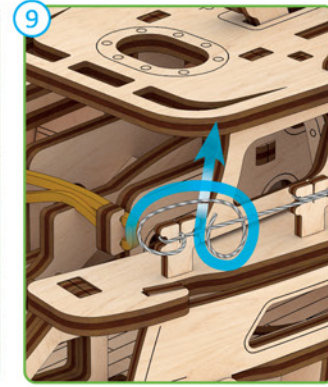
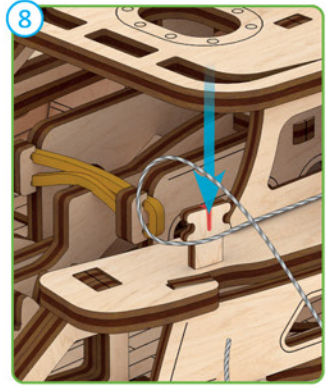
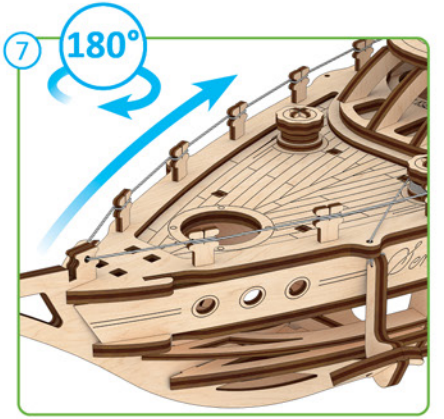
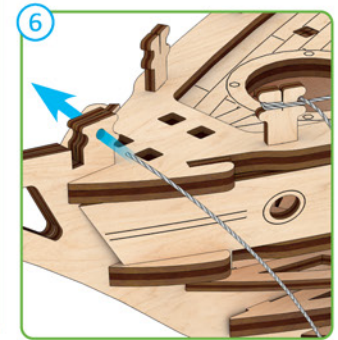
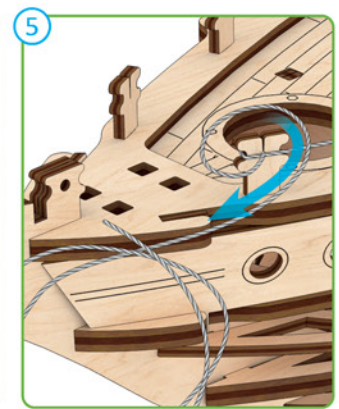
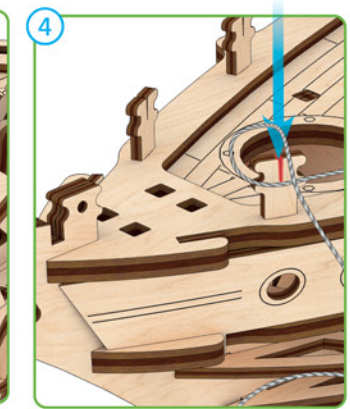
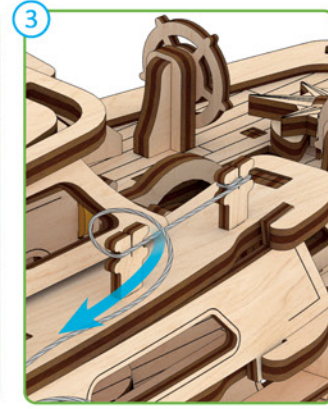
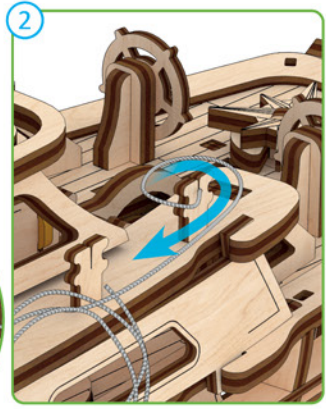
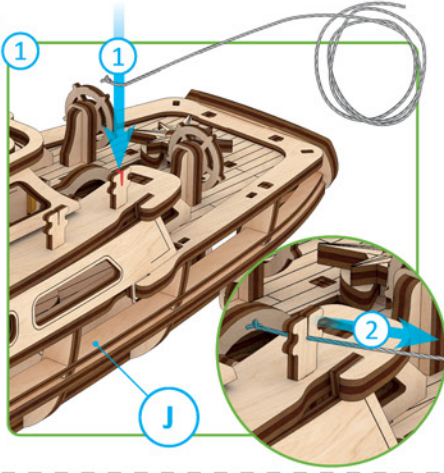
J



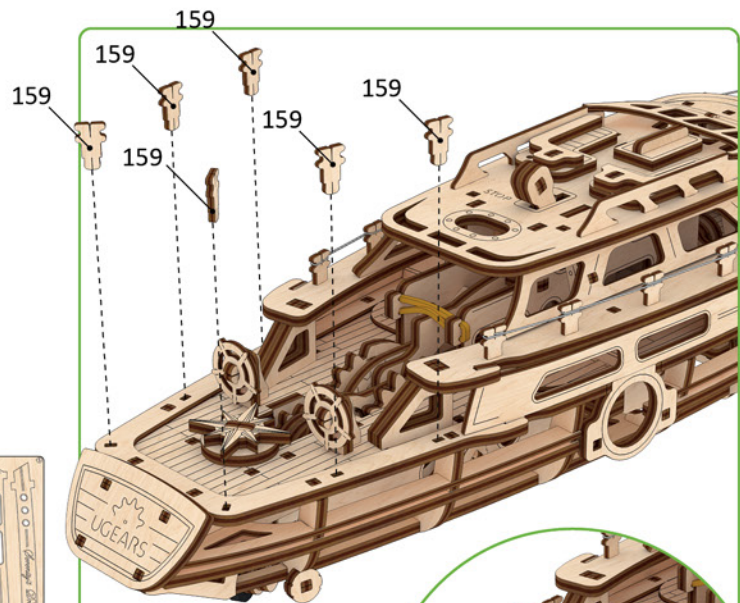
1



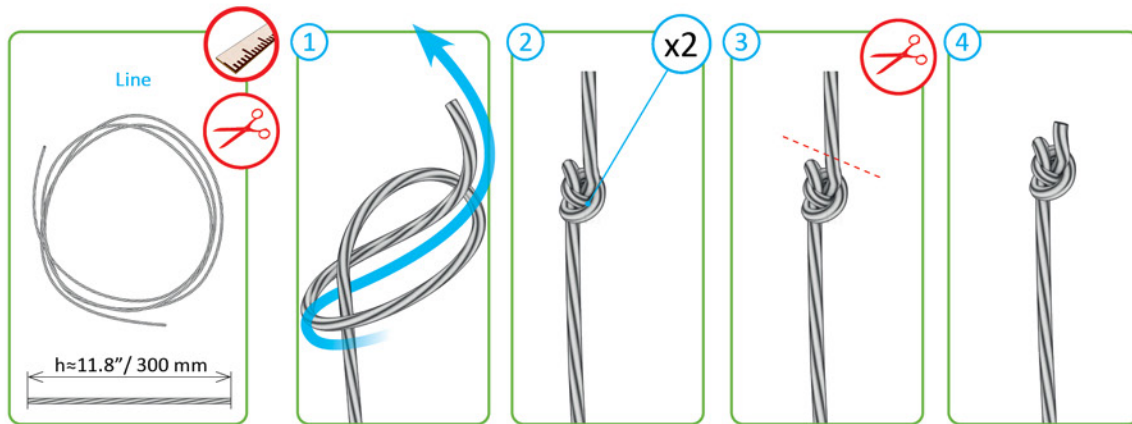
2



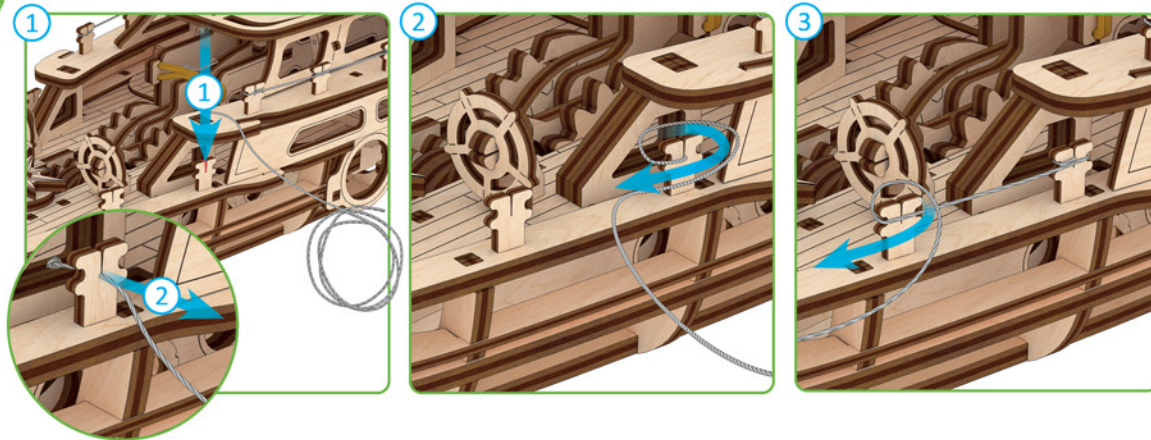
3

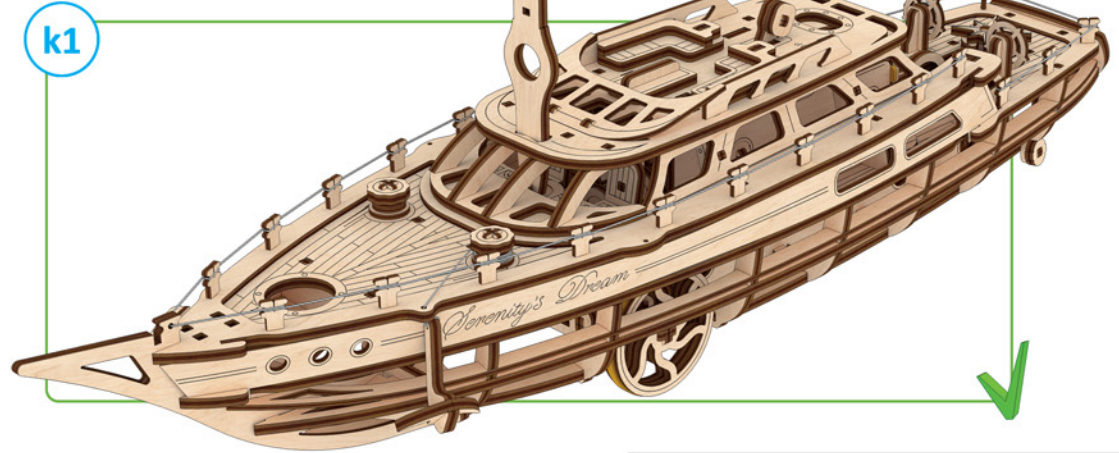
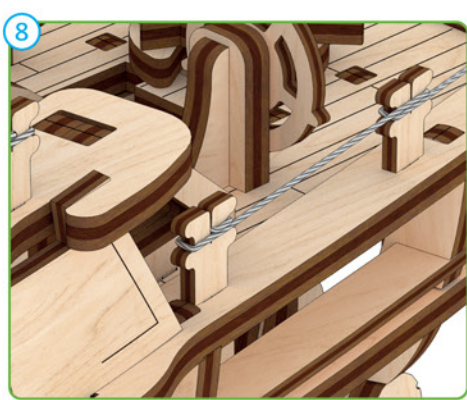
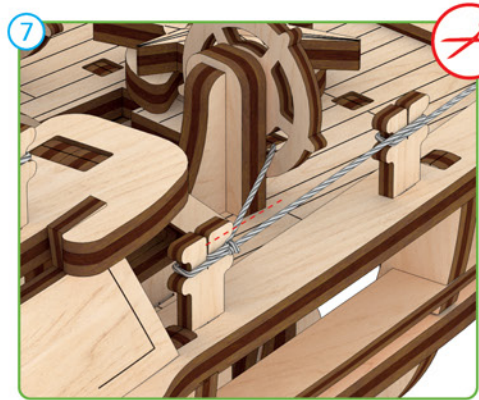
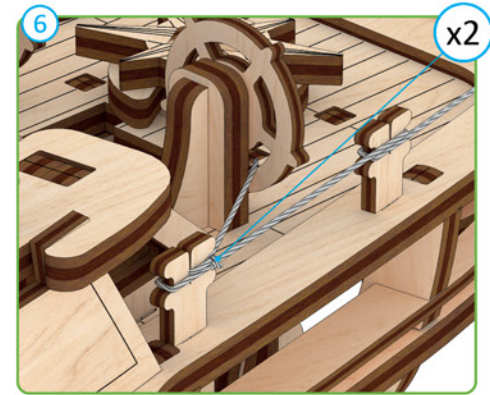
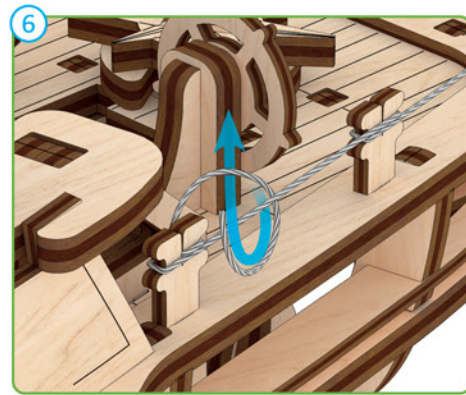
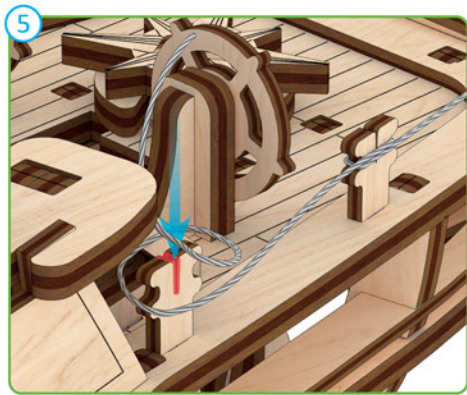
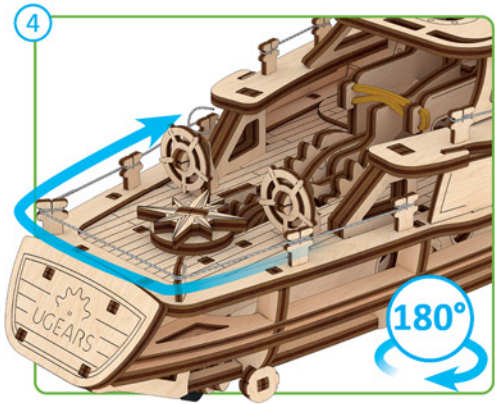


4

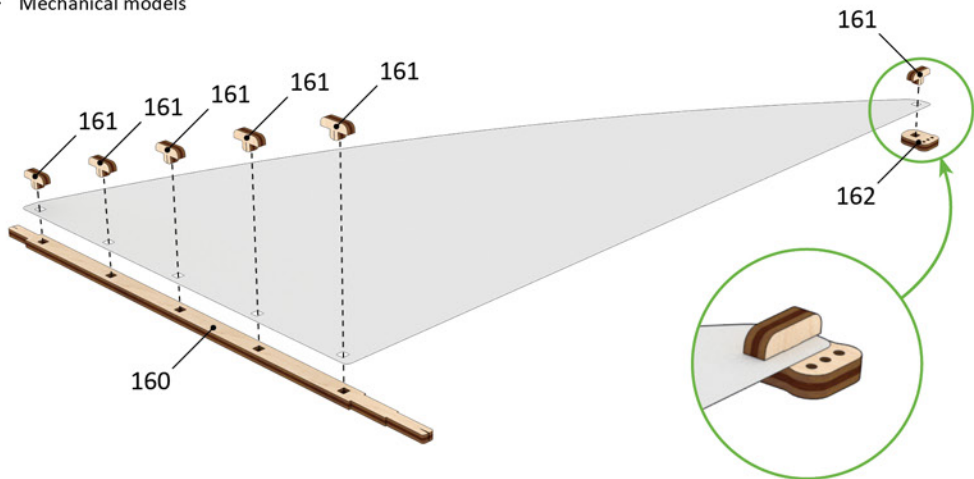
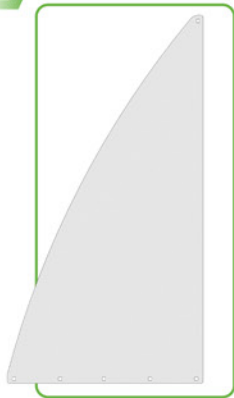


5

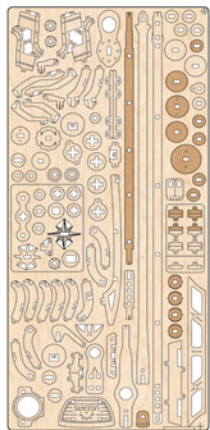
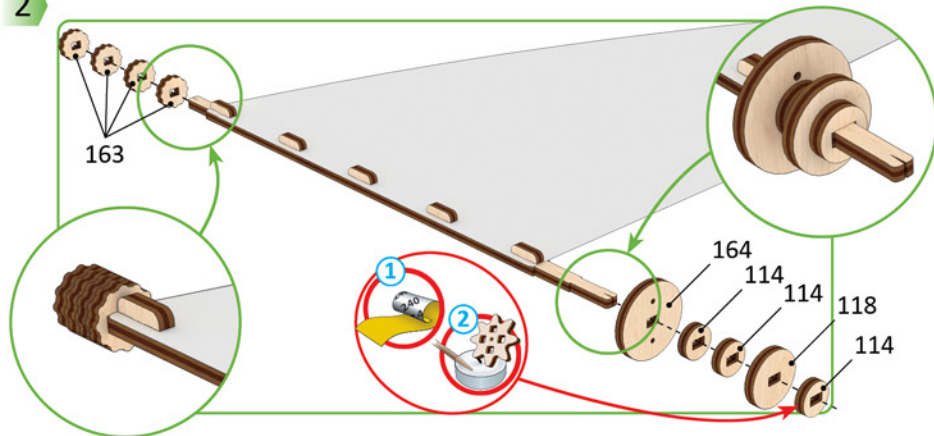




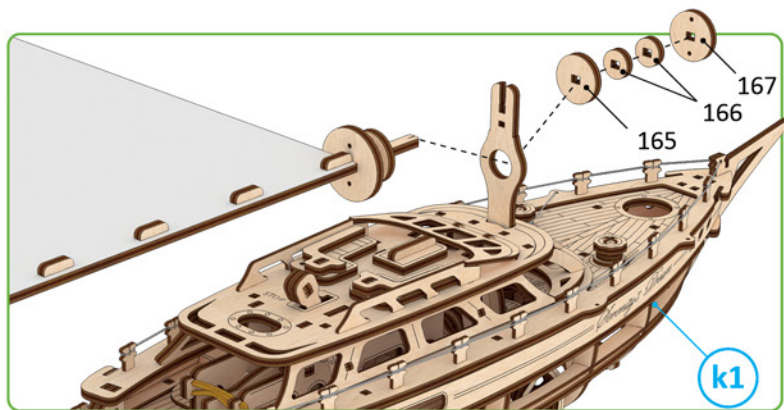
1



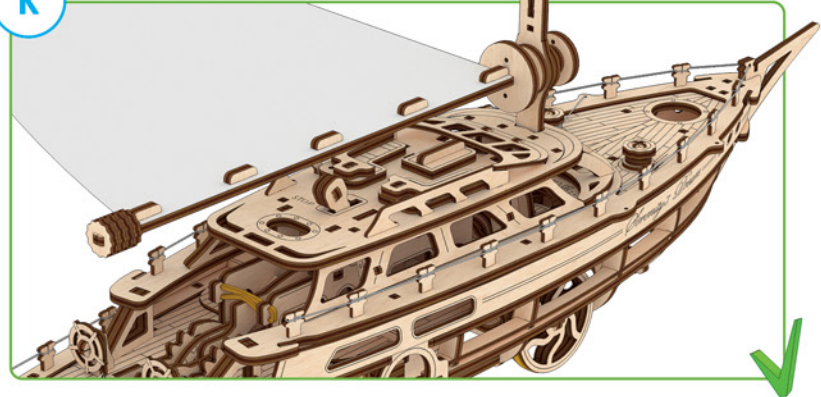
2

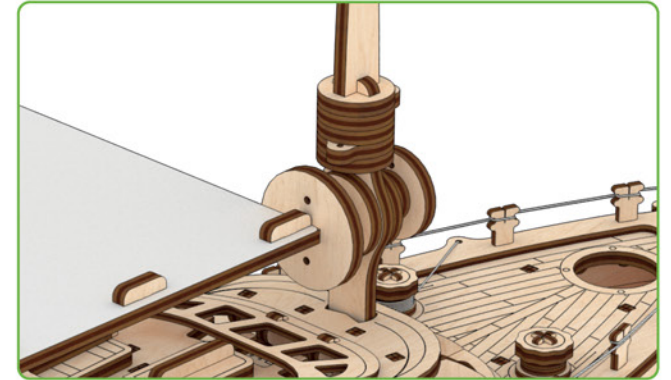
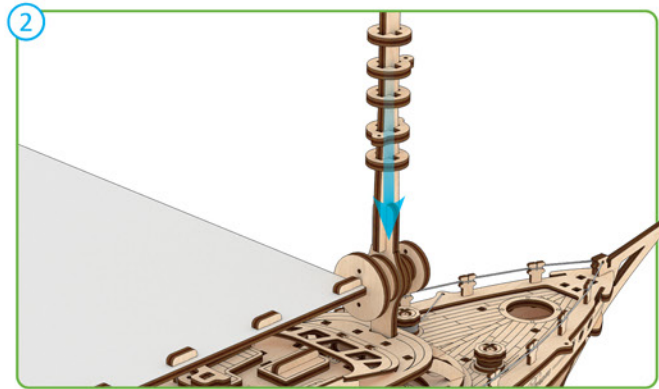
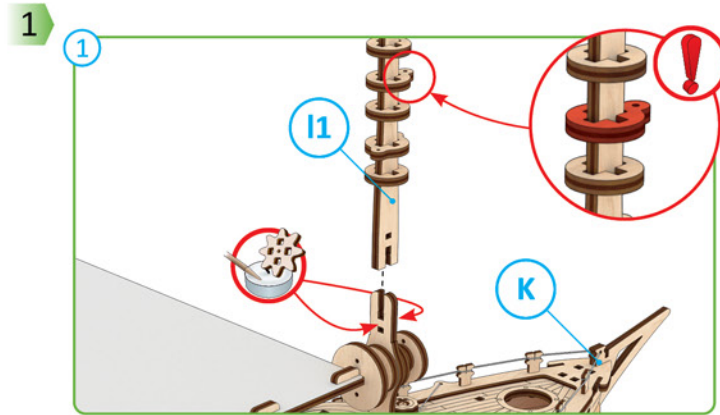
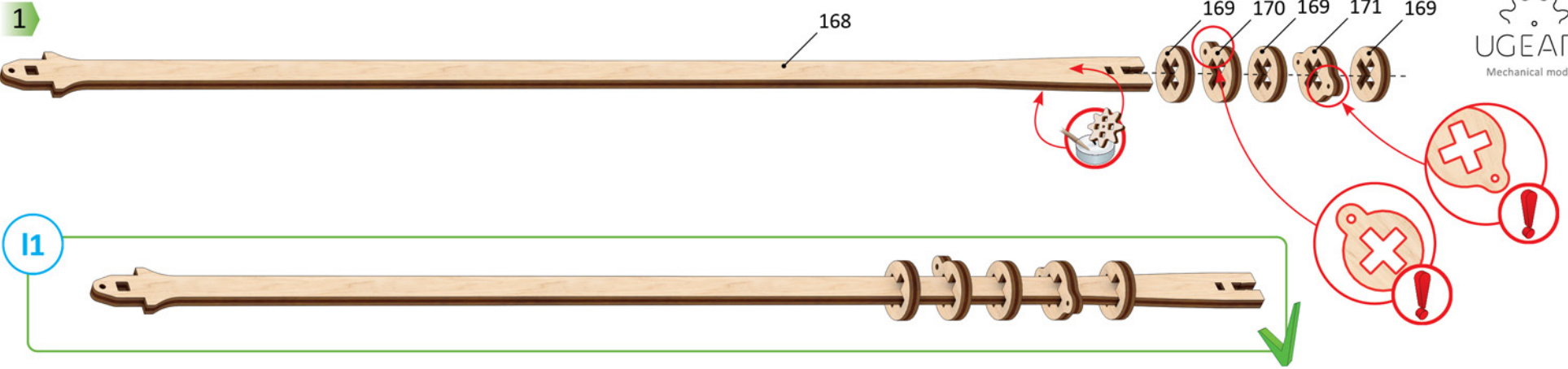
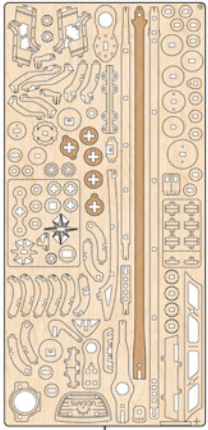


3

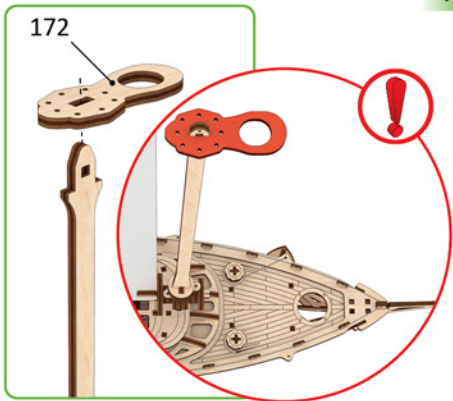


K

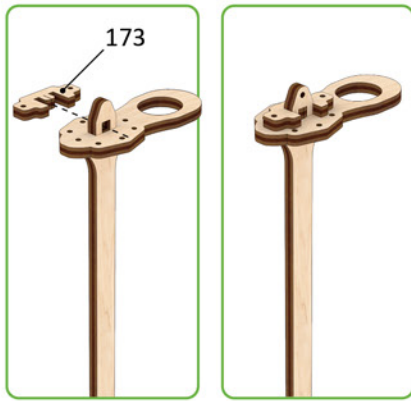




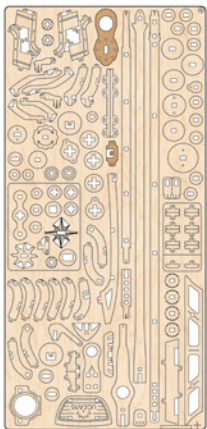
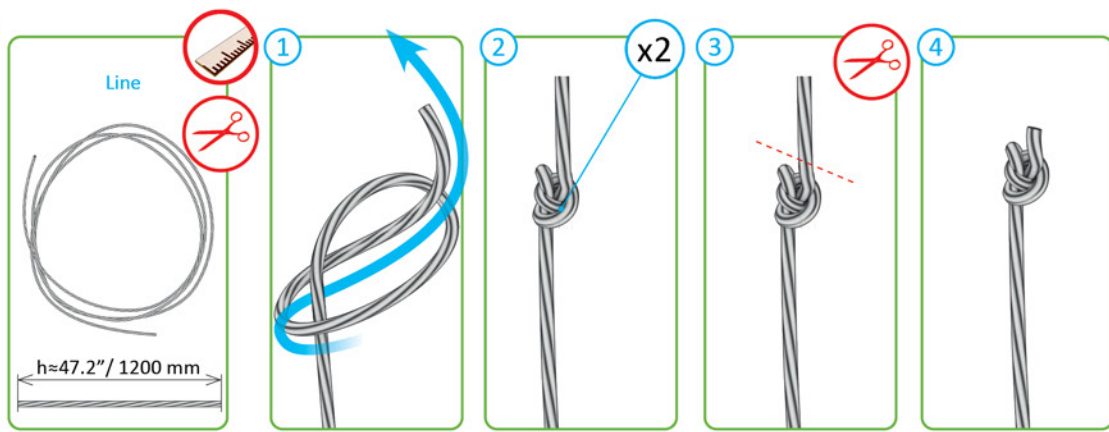
3



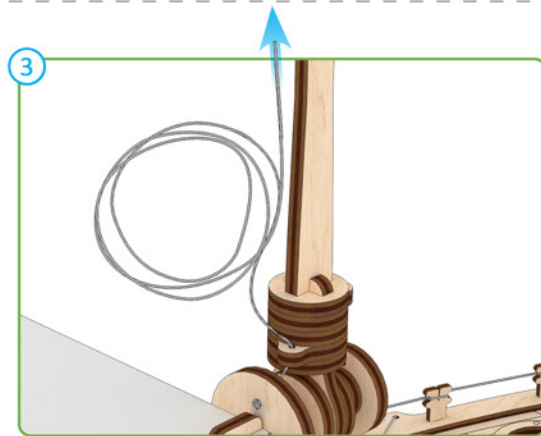
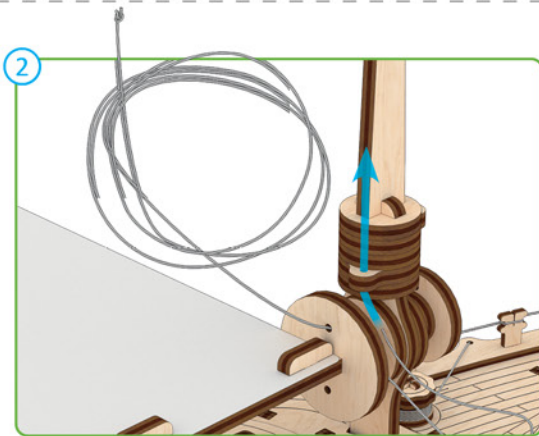
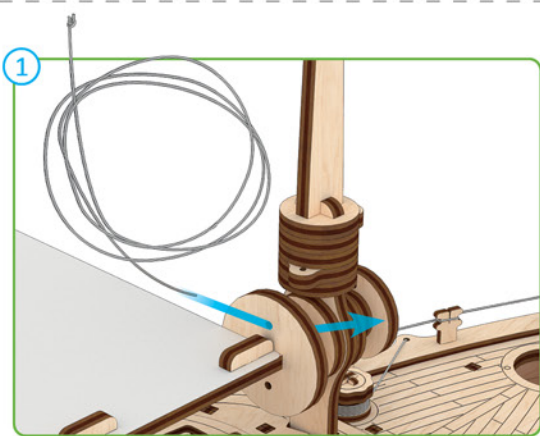
4

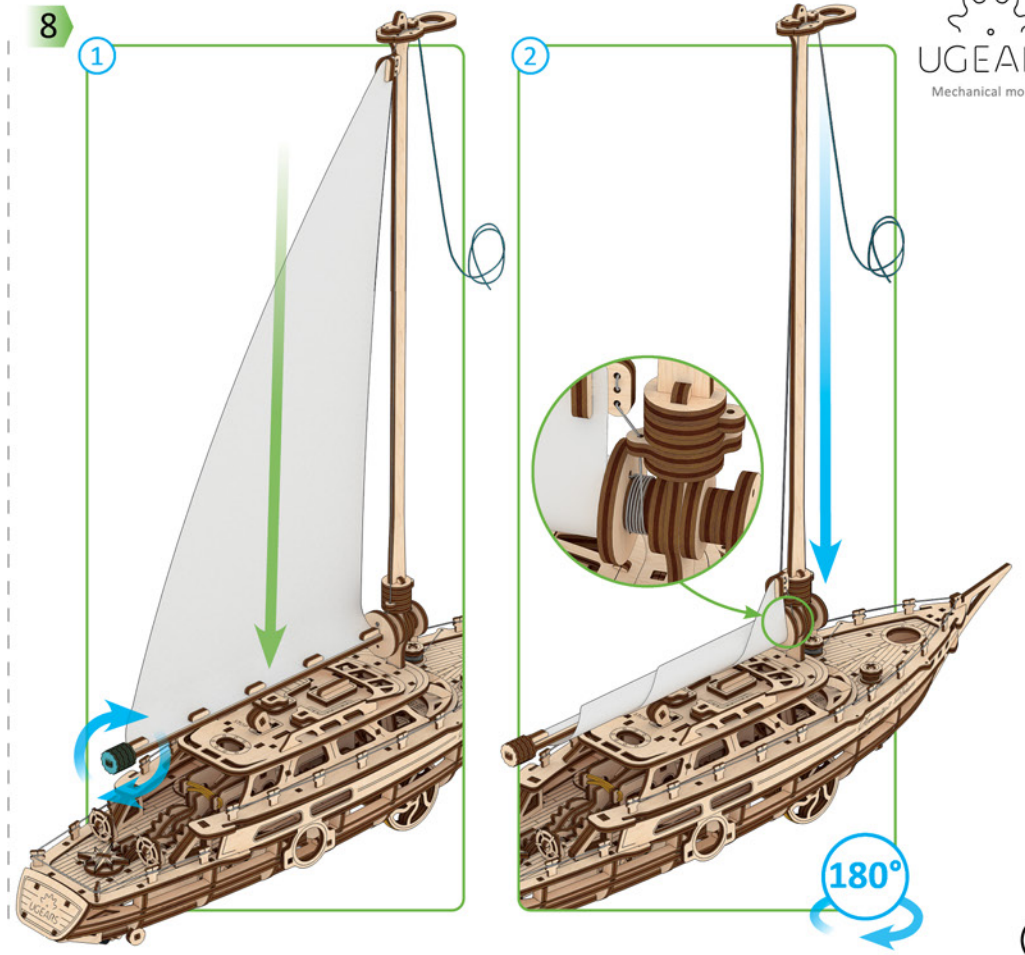
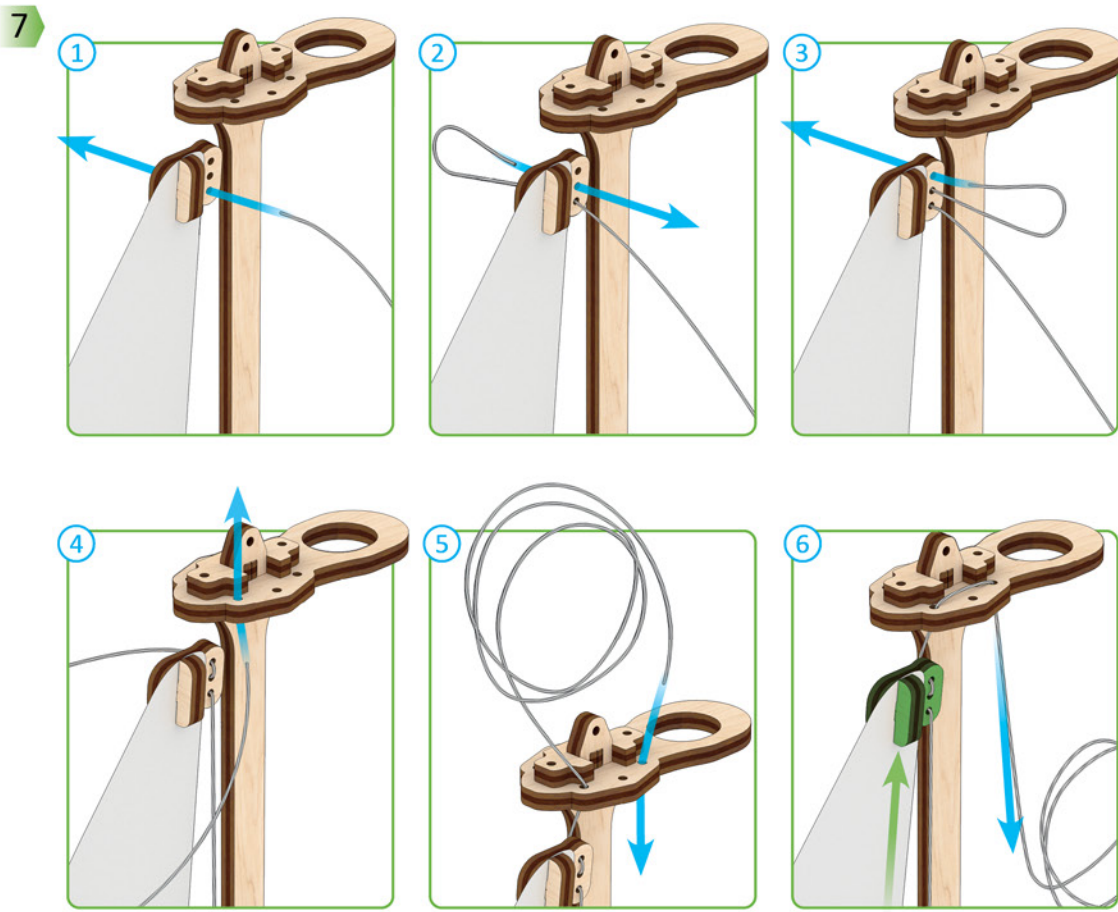


5

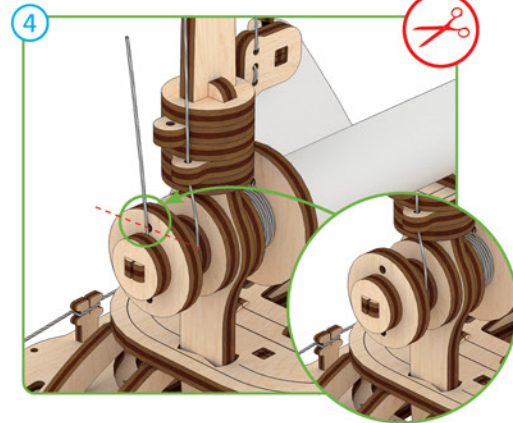
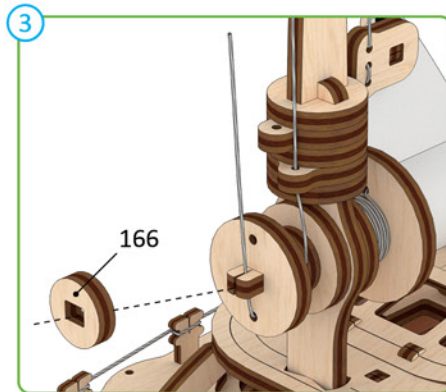
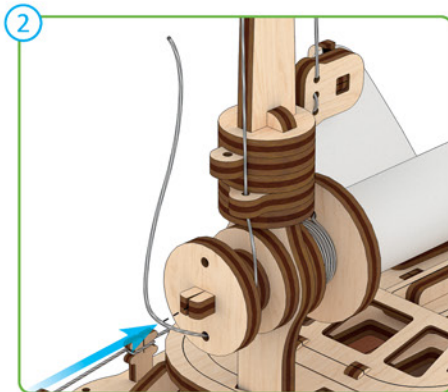
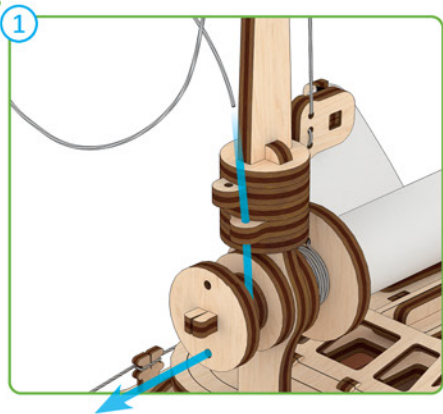


6



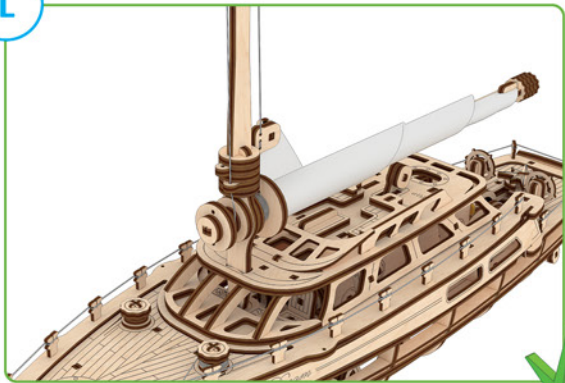


9



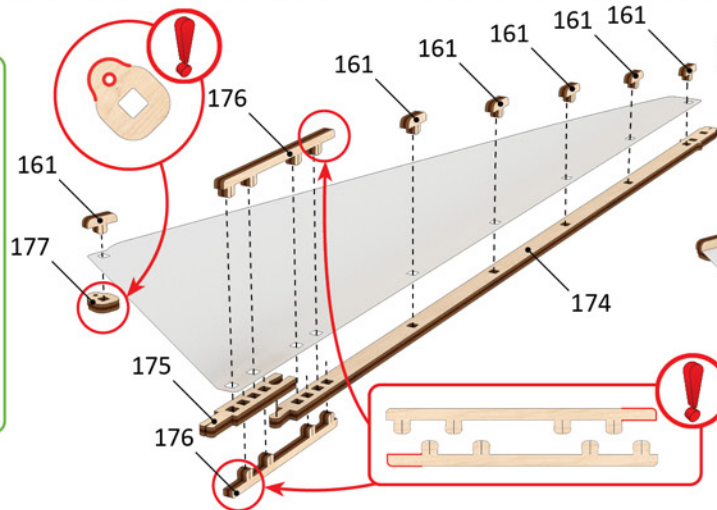
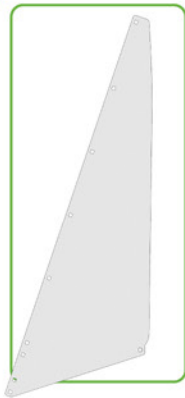
4

L

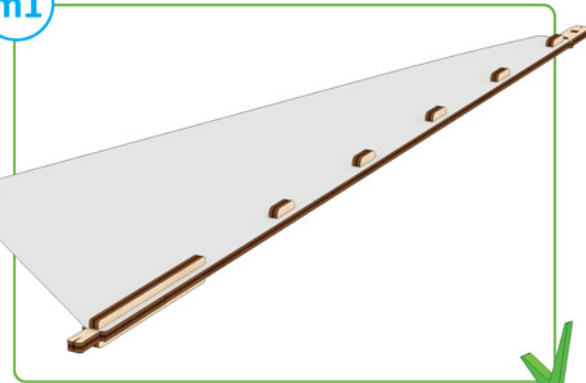


38

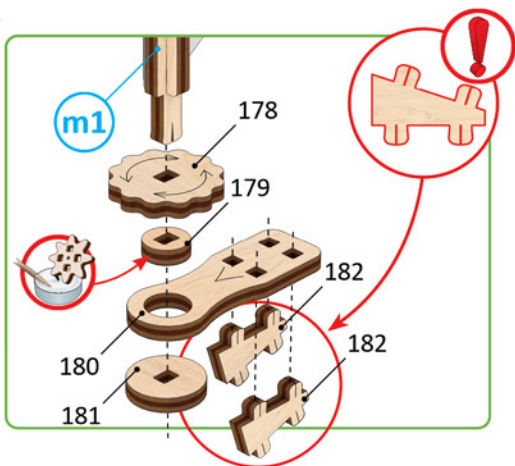
1



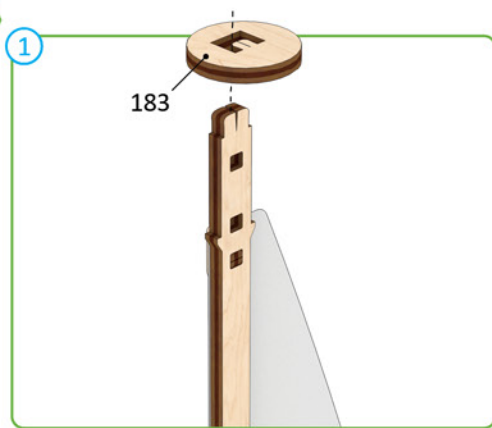
m1



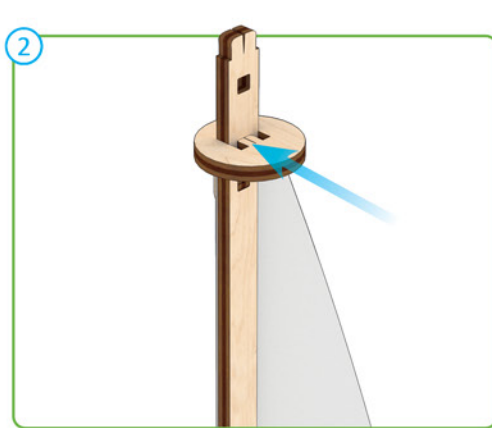
1



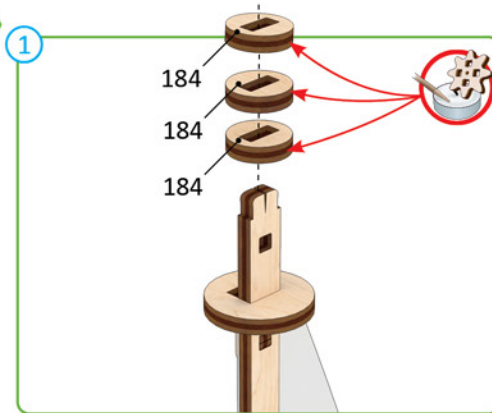
2



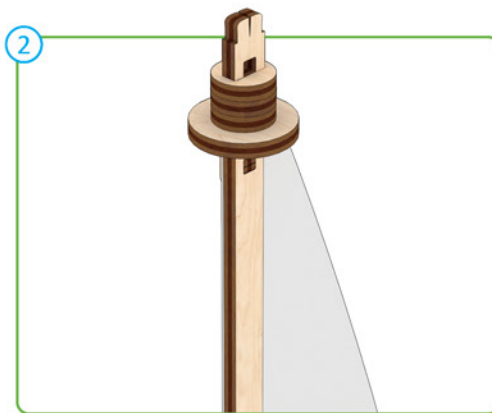
2



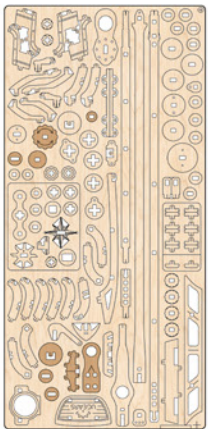
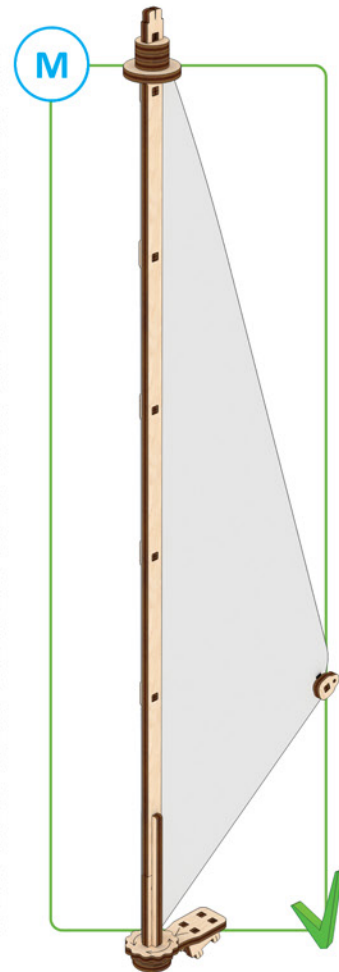
3



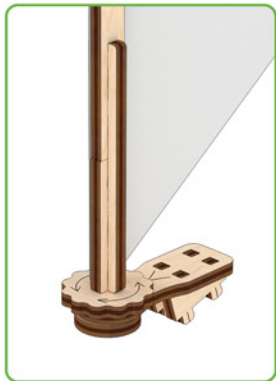
2



M

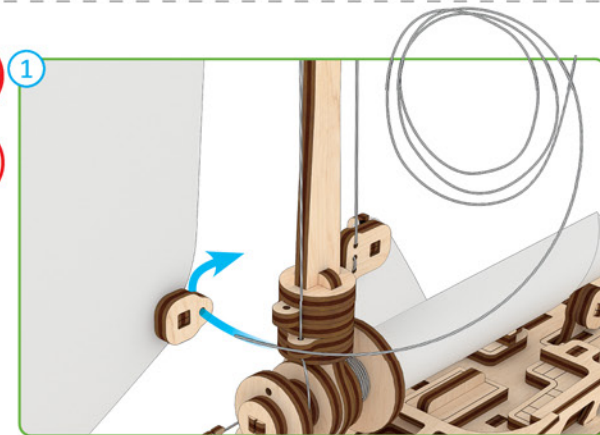
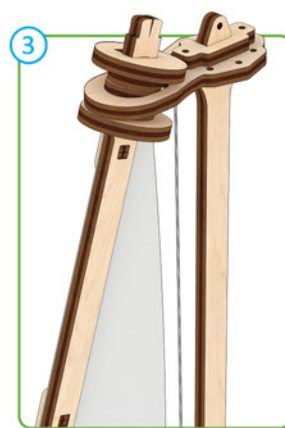
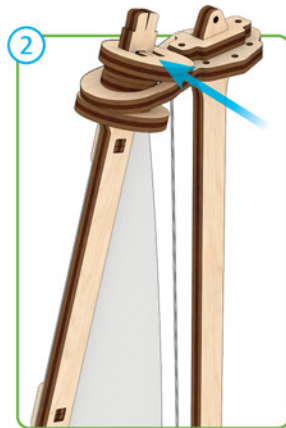
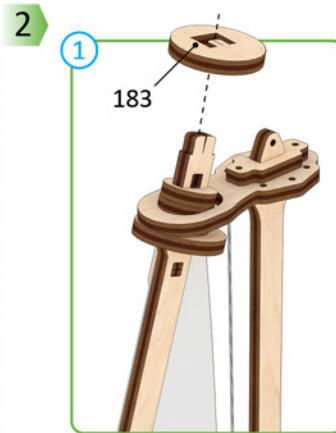
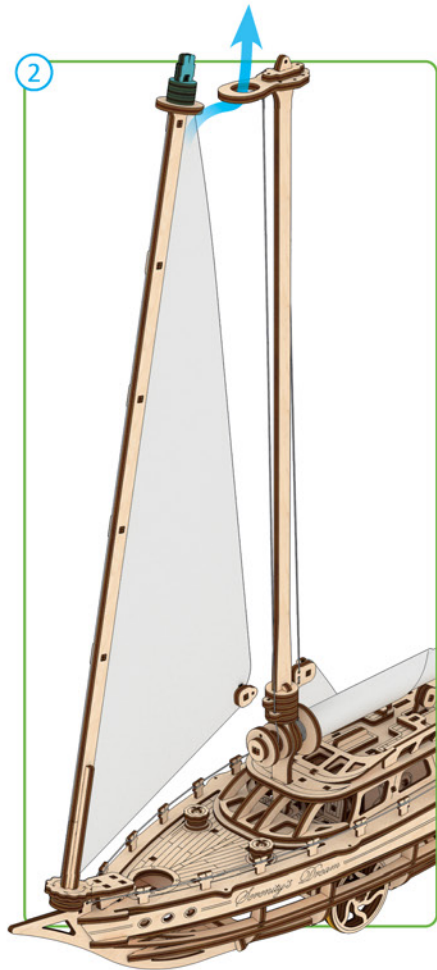
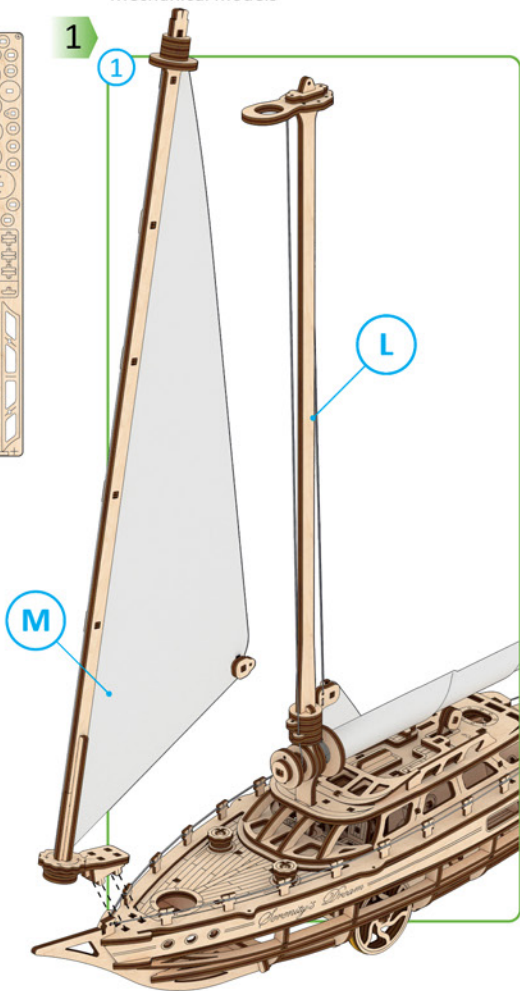
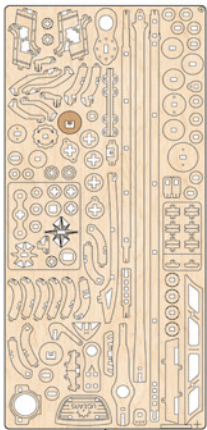


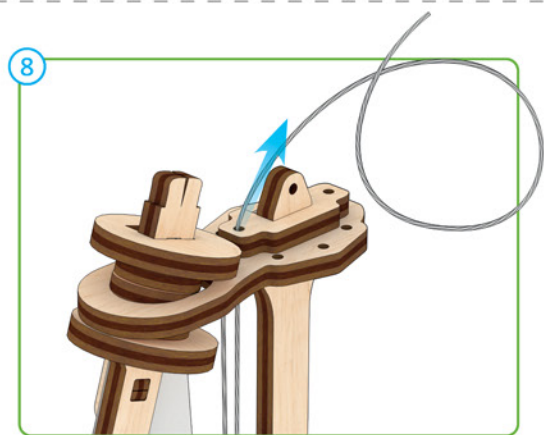
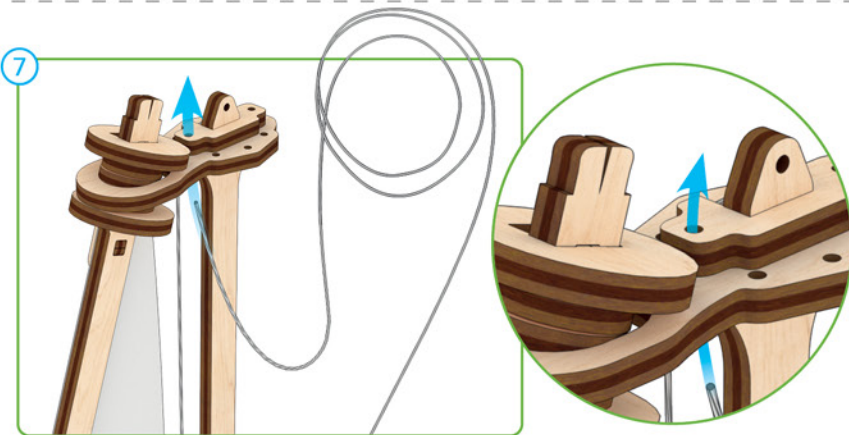
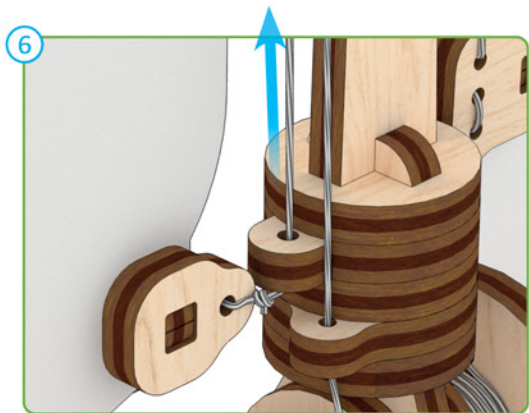
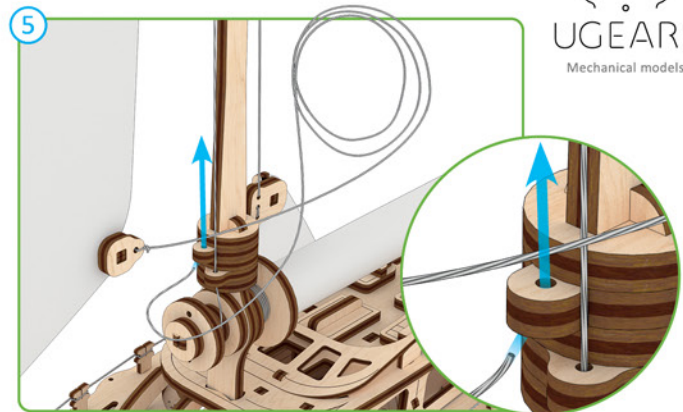
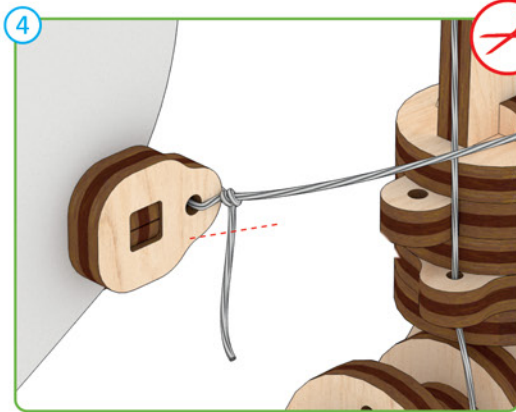
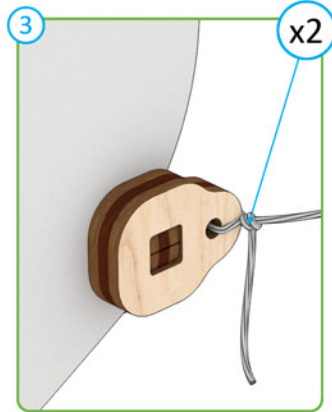
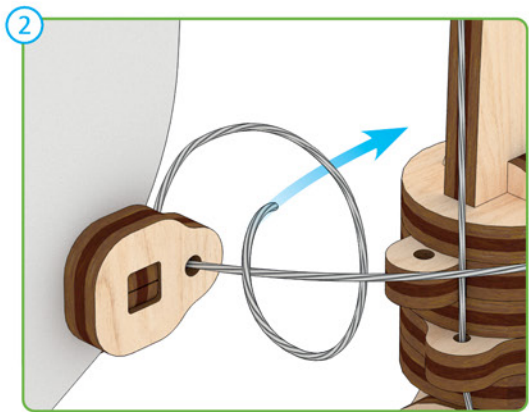
4

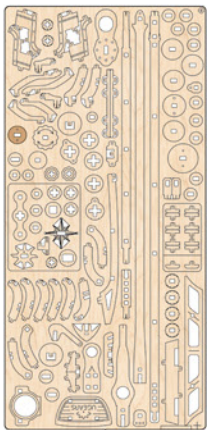


39

Mechanical models

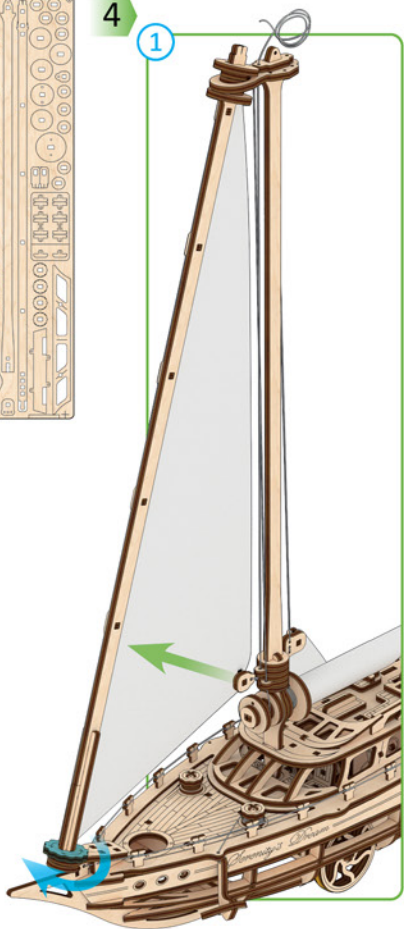




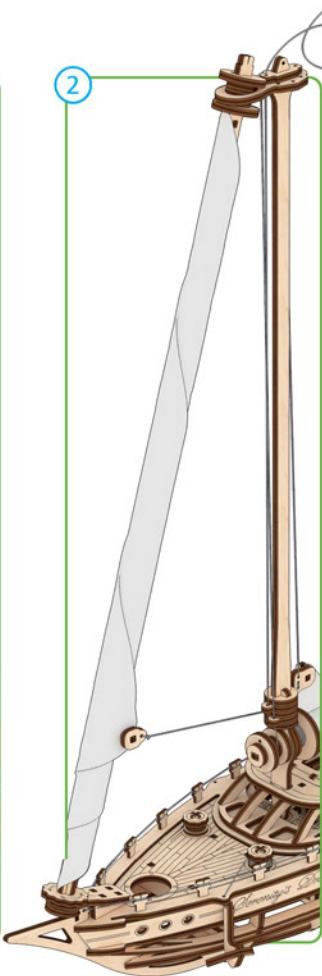


4

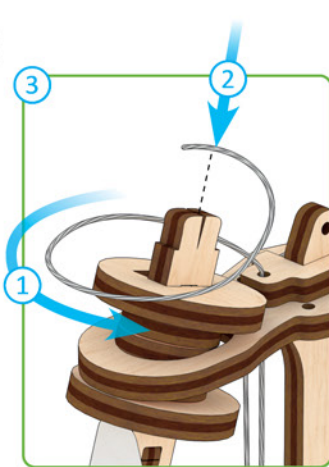
1



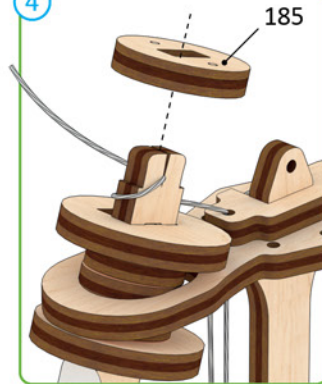
2



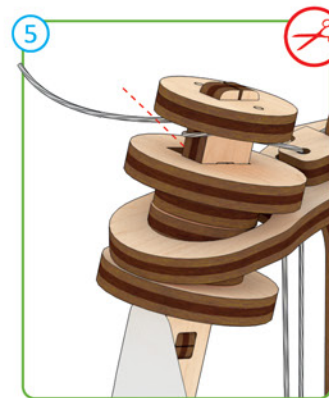
3



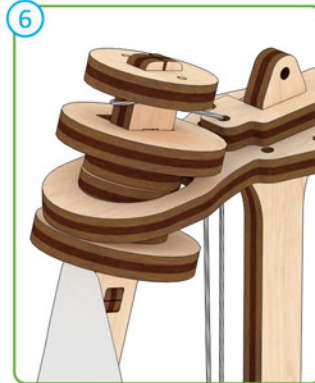
4



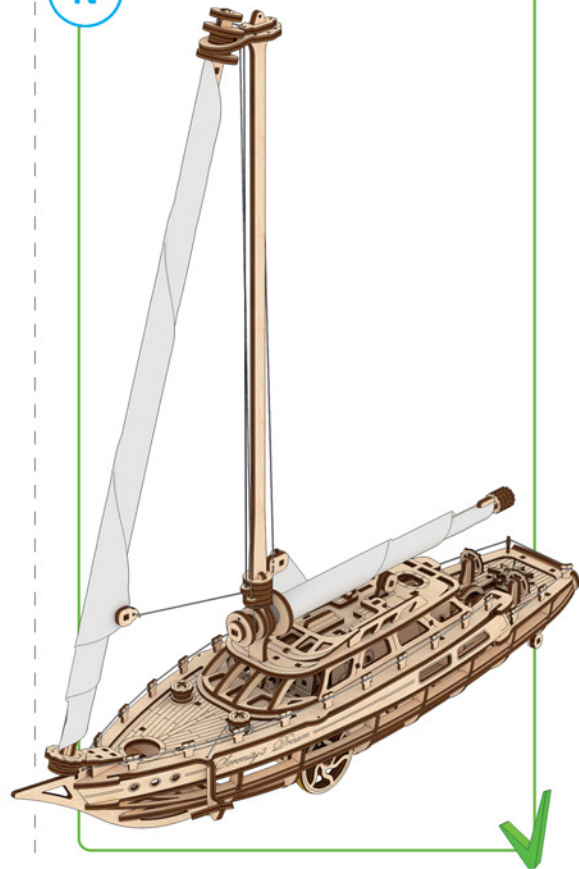
5



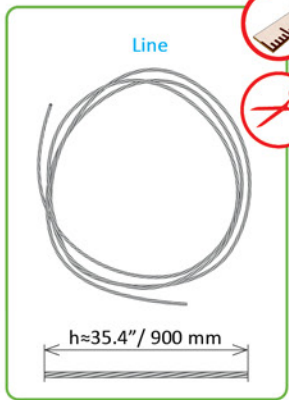
6



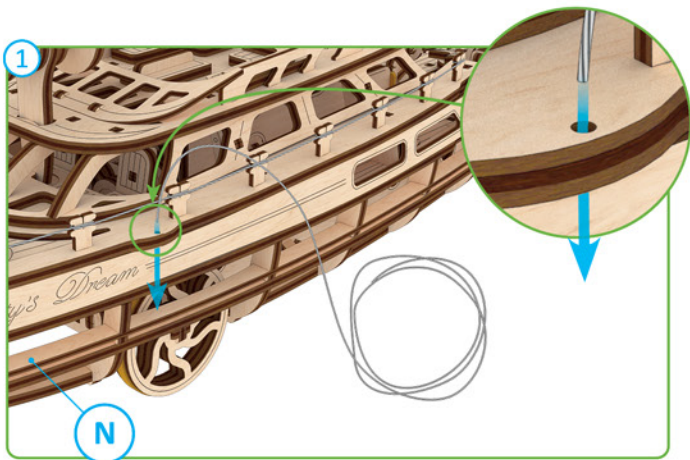
N



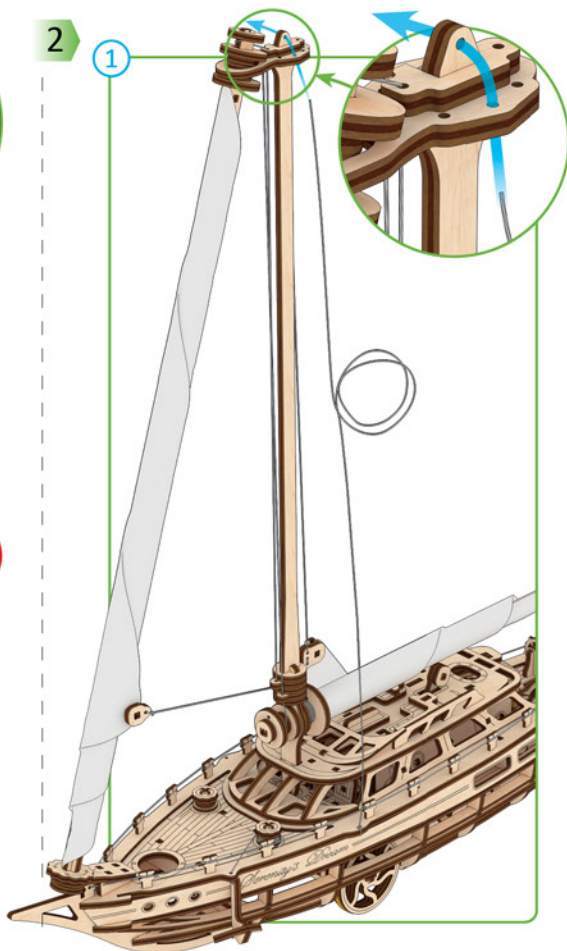
1



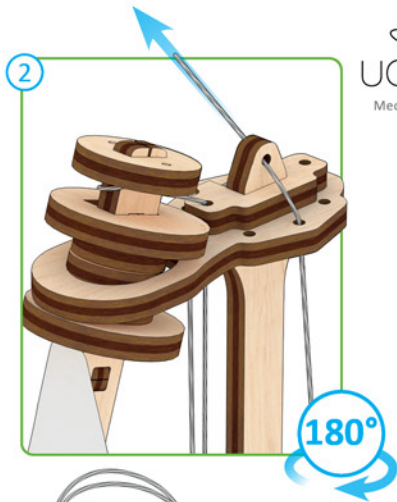
1



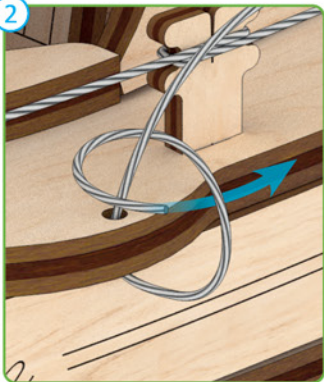
2



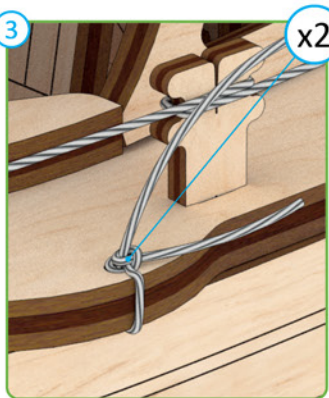
2



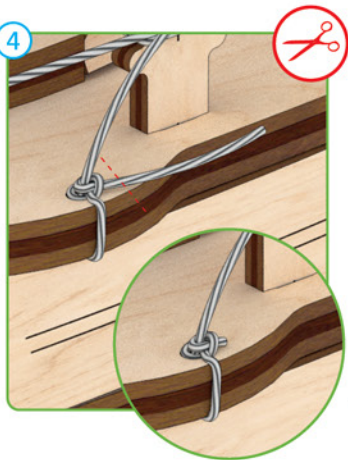
2



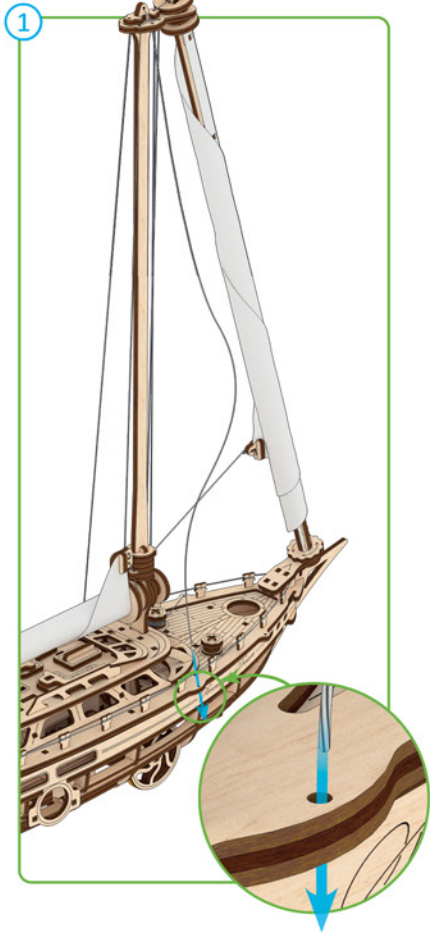
3



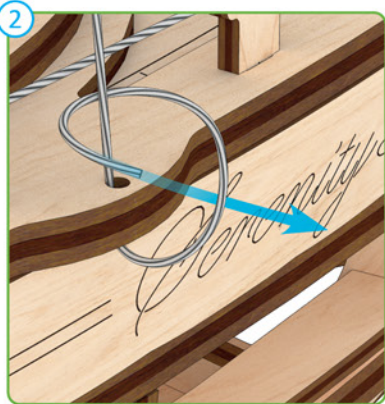
4



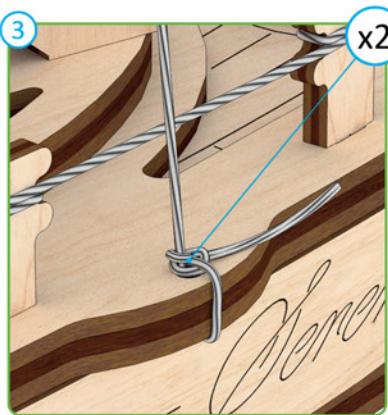
1



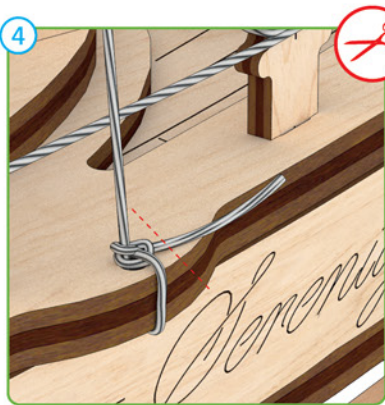
2



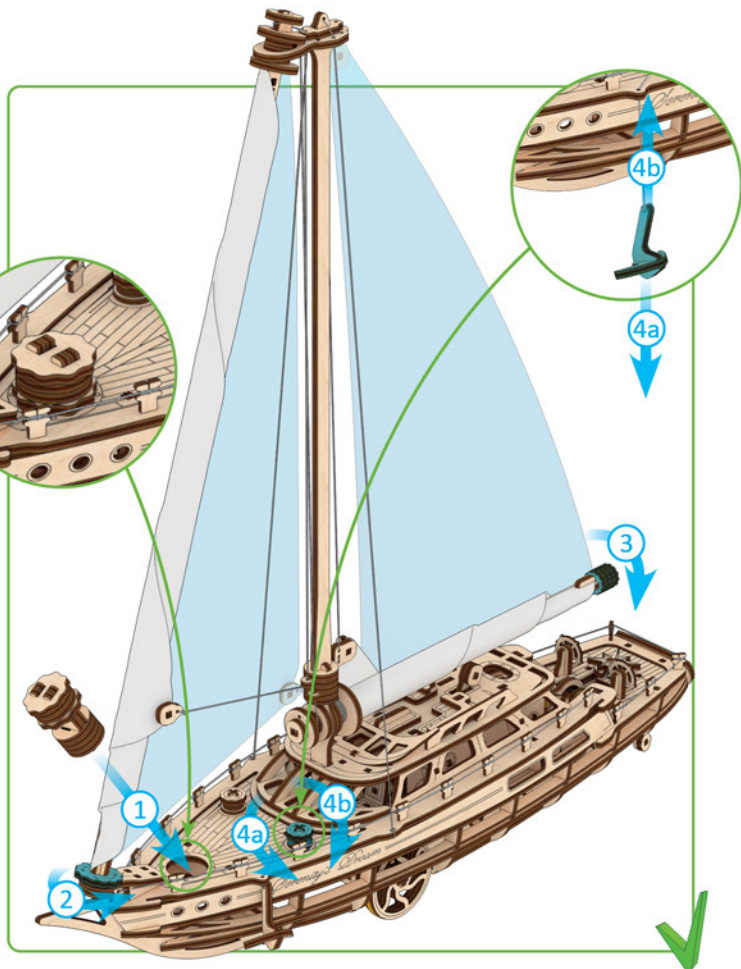
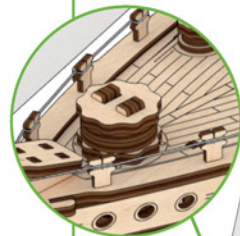
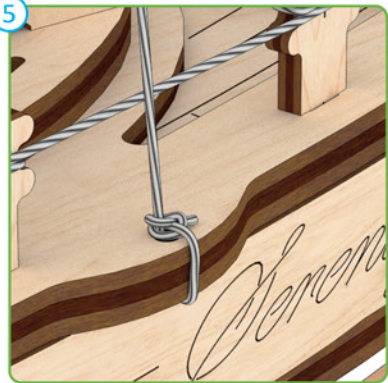
3

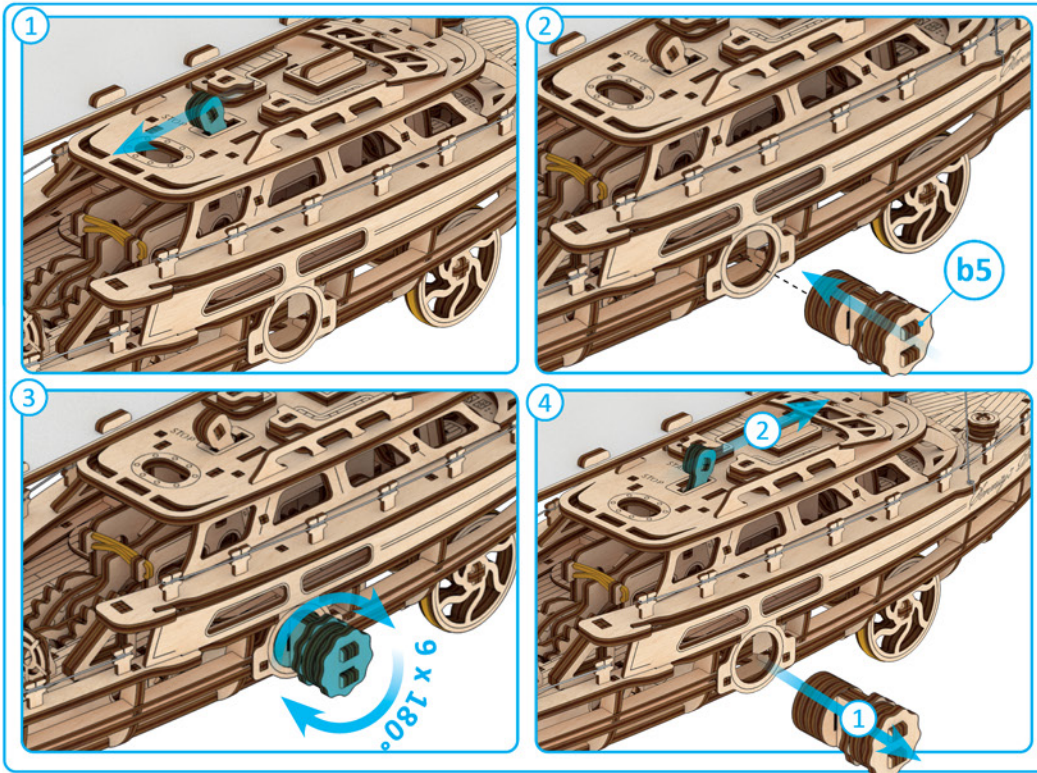


4

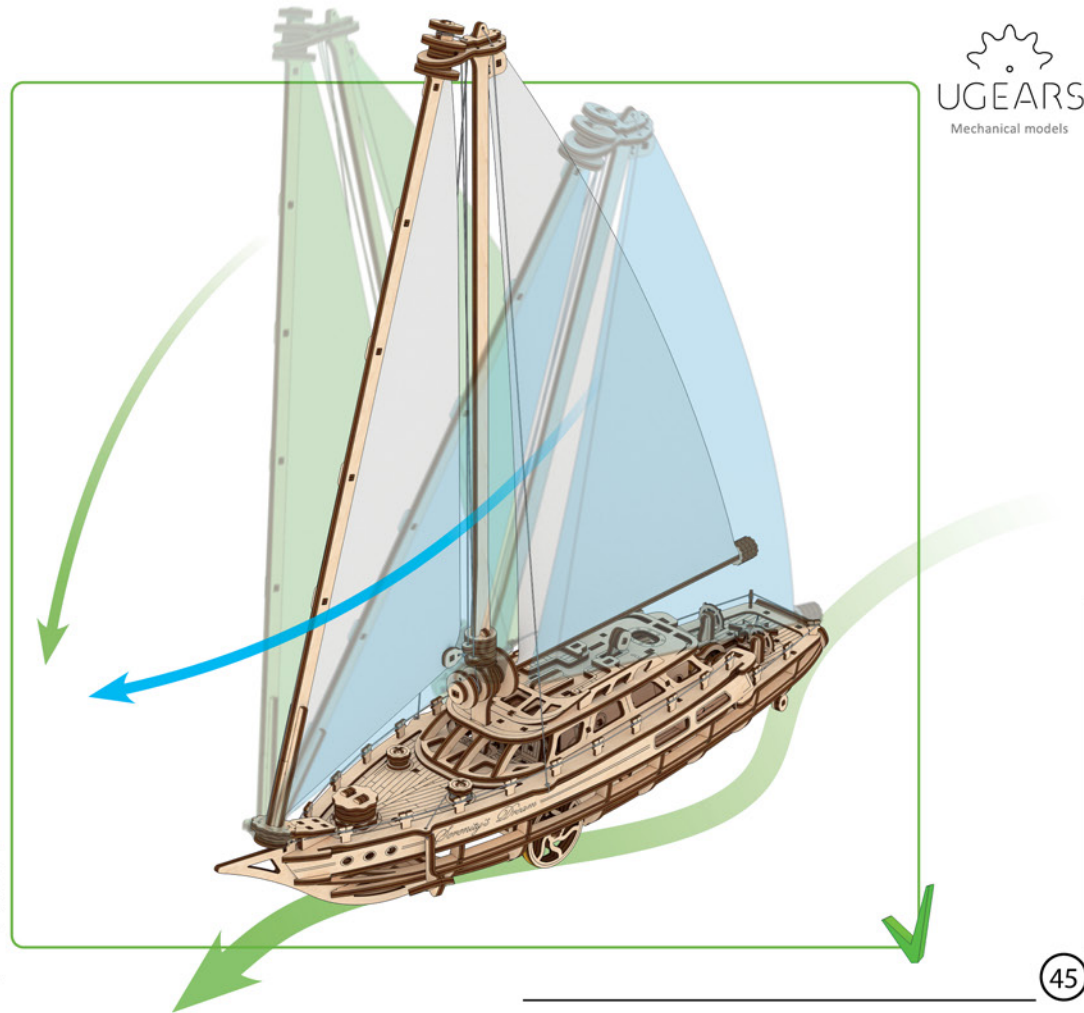


5





ENG To avoid weakening the drive spring, we recommend that you do not leave the model running. UKR Щоб уникнути послаблення привідної пружини, рекомендуємо не залишати модель в заведеному стані. FRA Nous vous conseillons de ne pas laisser la maquette en marche afin de ne pas affaiblir le ressort d'entraînement. DEU Wir empfehlen, dass Modell nicht laufen zu lassen, um eine Schwächung der Antriebsfeder zu vermeiden. SPA Para no debilitar el resorte motor, te recomendamos no dejar el modelo en marcha. ITA Per evitare di deteriorare la molla di trasmissione, si consiglia di non lasciare il modello in funzione. JPN ドライブスプリングの弱体化を避けるため、モデルを起動したまま放置しないことをお勧めします。CHI 为了避免削弱驱动弹簧, 我们建议您不要让模型继续运行。POL Aby uniknąć osłabienia sprężyny napędowej, zalecamy, żebyś nie pozostawiał włączonego modelu. POR Para evitar o enfraquecimento da mola de impulsão, recomendamos que não deixe o modelo ligado. KOR 드라이브 스프링의 약화를 피하기 위해 모델을 작동 상태로 두지 않는 것을 제안합니다.



ENG	Troubleshooting
When the key is rotated, the spring slips	Possible cause and elimination Parts 30 and 31 are incorrectly installed (page 8 of the instruction).
The model rides but does not wags	Unit a1 and part 7 are incorrectly installed (bottom page 4, step 1 of the instruction).
The model goes back	Parts 87 and 88 are incorrectly installed (page 8 of the instruction).
The model does not move/moves very poorly/moves with a squeak	1. The gears are poorly lubricated. Lubricate the gears well with a candle. 2. There are burrs left on the gears. Remove burrs. 3. The gears did not grind. Develop the mechanism well. 4. Part 60 is tightly pressed against part 34. Slide the shaft with the spring towards the side of the key so that the shaft is in line with part 26.
Sails do not go down/do not rise	Rigging is incorrectly installed (pages 36-38 of the instruction)
The rear sail sags	Stretched knot or thread. Pull part 162 together with the sail to the top of the mast.
If the tips did not help or you have another problem, please contact customer service.	

ITA	Risoluzione dei problemi
Problema Quando si ruota la chiave, la molla scivola Il modello si muove ma non scodoncia Il modello procede a ritroso Il modello non si muove/si muove molto male/si muove cigolando	Possibile causa e risoluzione Le parti 30 e 31 non sono installate correttamente (pagina 8 delle istruzioni). L'unità a1 e la parte 7 non sono installate correttamente (in basso a pagina 4, punto 1 delle istruzioni). Le parti 87 e 88 non sono installate correttamente (pagina 8 delle istruzioni). 1. Gli ingranaggi sono poco lubrificati. Lubrificare bene gli ingranaggi con una candela. 2. Sugli ingranaggi sono rimaste delle sbavature. Rimuovere le sbavature. 3. Gli ingranaggi non sono stati rettificati. Sistemare bene il meccanismo. 4. La parte 60 è pressata contro la parte 34. Far scorrere l'albero con la molla verso il lato della chiave in modo che l'albero sia in linea con la parte 26.
Le vele non si ammainano/non si alzano La vela posteriore si affloscia	1. Sarritate non è installato correttamente (pagina 36-38 delle istruzioni). Nodo o filo allungato. Tirare la parte 162 insieme alla vela fino alla cima dell'albero.
Se i suggerimenti non hanno aiutato o hai un altro problema, contatta il servizio clienti.	

KOR	문제 해결
문제	원인 및 해결책
키가 회전하면 스프링이 미끄러집니다	부품 30과 31이 잘못 설치되었습니다. (8p 참고하세요.)
제품이 라이딩 하지만 흔들리는 않습니다	a1 및 7 부품이 잘못 설치되었습니다.(설명서의 하단 4페이지, 1단계를 참고하세요.)
제품이 되돌아갑니다	부품 86과 88이 잘못 설치되었습니다.(8p 참고하세요.)
모델이 움직이지 않음/움직임이 매우 불량함/소리 내면서 움직입니다	1. 기어의 윤활 상태가 불량합니다. 촛불로 기어를 잘 윤활하십시오. 2. 기어에 때가 남아 있습니다. 버를 제거하십시오. 3. 기어가 갈리지 않습니다. 메카니즘을 잘 작동하십시오. 4. 60번 부품이 34번 부품에 단단히 눌러 있습니다. 스프링이 있는 자프트를 키 측면으로 밀어 자프트가 26번 부품과 일치선이 되도록 하십시오.
돛은 오르거나 내려가지 않습니다 뒷돛이 처집니다	레깅이 잘못 설치되었습니다.(36-38p 참고하세요) 늘어진 매듭 또는 나사선이 있습니다. 돛과 함께 162번 부품을 돛대 위치까지 당기십시오
Se i suggerimenti non hanno aiutato o hai un altro problema, contatta il servizio clienti.	

UKR	Усунення несправностей
Проблема При обертанні ключа пружина проскожує	Можлива причина та усунення Неправильно встановлено деталі 30 та 31 (стр 8 інструкції).
Модель їде, але не виляє	Неправильно встановлено вузол a1 та деталь 7 (ниж стр. 4, крок 1 інструкції).
Модель їде назад	Неправильно встановлено деталі 87 та 88 (стр. 8 інструкції).
Модель не рухається / рухається дуже повільно / рухається зі скрипом	1. Шестерні погано змащені. Добре змастіть шестерні свічню. 2. На шестернях залишилися задирки. Приберіть задирки. 3. Не притерлися шестерні. Добре розпрацюйте механізм. 4. Деталь 60 щільно притискається до деталі 34. Посуньте вал із пружиною у бік ключа, щоб вал був на одній лінії з деталлю 26.
Не опускаються / не підіймаються вітрила	Неправильно встановлено такемаж (стр 36-38 інструкції).
Задні вітрило провисає	Розтягнув вузол або нитка. Підтягніть деталь 162 разом із вітрилом до верхньої частини щогли.
Якщо поради не допомогли або ви маєте іншу проблему, будь ласка, зверніться до служби підтримки.	

JPN	トラブルシューティング
問題 キーを回転させると、スプリングが滑る 模型は乗るが、揺れない 模型が戻る 模型が動かない / キーが非常に悪い / キーの音を立てて動く	考えられる原因と解決法 部品30と31が正しく取り付けられていない (取扱説明書8ページ)。 ユニットa1と部品7が正しく取り付けられていない (説明書4ページ下のステップ1)。 部品87と88が正しく取り付けられていない (説明書8ページ)。 1.ギアの潤滑が不十分。ろうソクなどでギアの潤滑をよくする。 2.ギアにバリが残っている。バリを取り除く。 3.歯車が磨り減っていない。機構部をよく加工する。 4. 部品60が部品34に強く押し付けられている。シャフトが部品26と一直線になるように、バネをキーの側に向けてシャフトをスライドさせる。
帆が下がらない / 上がらない 後部セイルがたるむ	リキニングが正しく取り付けられていない (取扱説明書36～38ページ) 紐の目や糸が伸びている。部品162をセイルと一緒にマストの上まで引っ張る。
ヒントが役に立たなかった場合、または別の問題が発生した場合は、カスタマーサービスにお問い合わせください。	

FRA	Dépannage
Problème Le ressort glisse lors de la rotation de la clé	Cause possible et élimination Les pièces 30 et 31 ne sont pas montées correctement (page 8 des instructions).
La maquette avance mais ne bouge pas	L'unité a1 et la pièce 7 ne sont pas montées correctement (bas de la page 4, étape 1 des instructions).
La maquette recule	Les pièces 87 et 88 ne sont pas montées correctement (page 8 des instructions).
La maquette ne bouge pas / bouge mal / bouge en grinçant	1. Les engrenages ne sont pas suffisamment lubrifiés. Lubrifiez bien les engrenages à l'aide d'une bougie. 2. Présence d'échardes sur les engrenages. Éliminez les échardes. 3. Les engrenages n'ont pas grappé. Faites travailler le mécanisme. 4. La pièce 60 est trop appuyée sur la pièce 34. Faites glisser l'arbre portant le ressort vers le côté de la clé pour mettre l'arbre en ligne avec la pièce 26.
Les voiles ne descendent / ne montent pas	Le gréement n'est pas monté correctement (page 36-38 des instructions)
La voile arrière est affaissée	Le noeud ou le fil est étiré. Tirez la pièce 162 en même temps que la voile jusqu'en haut du mât.
Si les conseils ne vous ont pas aidés ou si vous rencontrez un autre problème, veuillez contacter le service client.	

CHI	故障排除
问题 转动钥匙时，弹簧滑动	可能的原因和解决方法 零件30和31安装不正确 (说明书第8页)。
模型能行驶但不晃动	组件a1和部件7安装不正确 (说明书第4页底部, 第1步)。
模型后退	零件87和88安装不正确 (说明书第8页)。
模型不动/很难移动/移动时发出吱吱声	1. 齿轮润滑不良。用蜡烛充分润滑齿轮。 2. 齿轮上有毛刺。去除毛刺。 3. 齿轮没有摩擦。仔细研究装置。 4. 零件60被紧紧地压在部件34上。将带弹簧的轴向键侧滑动，使轴与零件26对齐。
帆不降/不升	帆具安装不正确 (说明书第36-38页)
后帆下垂	"收紧的绳或线。将零件162与船帆一起拉到桅杆顶部。"
如果提示没有帮助或者您有其他问题，请联系客户服务。	

DEU	Fehlerbehebung
Problem Die Feder rutscht, wenn der Schlüssel gedreht wird	Mögliche Ursache und Fehlerbehebung Teil 30 und 31 sind falsch eingebaut (Seite 8 der Anleitung).
Das Modell fährt, aber wackelt nicht	Teil A1 und Teil 7 sind falsch eingebaut (Seite 4 unten, Schritt 1 der Anleitung).
Das Modell fährt rückwärts	Teile 87 und 88 sind falsch eingebaut (Seite 8 der Rückwärts).
Das Modell bewegt sich nicht/sehr schlecht/quietschend	1. Die Zahnräder sind schlecht geschmiert. Schmieren Sie die Zahnräder gut ein. 2. An den Zahnrädern sind noch Grate. Entfernen Sie die Grate. 3. Die Zahnräder haben keinen Griff. Bauen Sie den Mechanismus richtig auf. 4. Teil 60 wird fest gegen Teil 34 gedrückt. Schieben Sie die Welle mit der Feder in Richtung Schlüsselseite, so dass die Welle mit Teil 26 ausgerichtet ist.
Die Segel gehen nicht runter/nicht rauf	Die Seile sind nicht korrekt installiert (Seite 36-38 der Anleitung)
Das Hecksegel hängt durch	Gestreckter Knoten oder Faden. Ziehen Sie Teil 162 zusammen mit dem Segel an die Spitze des Mastes.
Wenn die Tipps nicht geholfen haben oder Sie ein anderes Problem haben, wenden Sie sich bitte an den Kundendienst.	

POR	Resolução de problemas
Problema Quando a chave é rodada, a mola desliza O modelo anda mas não balança O modelo retrocede O modelo não se move/se move muito mal/se move com um rangido	Possíveis causas e eliminação As peças 30 e 31 estão incorretamente instaladas (página 8 das instruções). A unidade a1 e a peça 7 estão mal instaladas (página 4, passo 1 da instrução). As peças 87 e 88 estão incorretamente instaladas (página 8 das instruções). 1. As engrenagens estão mal lubrificadas. Lubrificar bem as engrenagens com uma vela. 2. Há rebarbas nas engrenagens. Retirar as rebarbas. 3. As engrenagens não moeram. Trabalhar bem o mecanismo. 4. A peça 60 está bem pressionada contra a peça 34. Fazer deslizar o veio com a mola para o lado da chave, de modo a que o veio fique alinhado com a peça 26.
As velas não descem/não sobem A vela traseira afunda	O cordame está mal instalado (página 36-38 das instruções). Nó ou fio esticado. Puxar a peça 162 juntamente com a vela até ao topo do mastro.
Se as dicas não ajudarem ou você tiver outro problema, entre em contato com o atendimento ao cliente.	

SPA	Resolución de problemas
Problema Al girar la llave, el resorte se desliza	Posible causa y solución Las piezas 30 y 31 están mal instaladas (página 8 de las instrucciones).
El modelo se desplaza pero no se mueve	La unidad a1 y la pieza 7 están instaladas incorrectamente (parte inferior de la página 4, paso 1 de las instrucciones).
El modelo retrocede	Las piezas 87 y 88 están mal instaladas (página 8 de las instrucciones).
El modelo no se mueve/ se mueve con mucha dificultad/se mueve con un chirrido	1. Los engranajes están mal lubricados. Lubrique bien los engranajes con una vela. 2. Quedan rebabas en los engranajes. Elimine las rebabas. 3. Los engranajes no rechinan. Ajuste bien el mecanismo. 4. La pieza 60 está apretada contra la pieza 34. Deslice el eje con el muelle hacia el lado de la chaveta para que el eje quede alineado con la pieza 26.
Las velas no bajan/no suben	El aparejo está mal instalado (páginas 36-38 de las instrucciones)
La vela trasera se hunde	Nudo o hilo estirado. Tire de la pieza 162 junto con la vela hasta la parte superior del mástil.
Si los consejos no le ayudaron o si tiene otro problema, comuníquese con el servicio al cliente.	

POL	Rozwiązywanie problemów
Problem Po obroceniu klucza sprężyna się ślizga Model jeździ, ale nie macha Model jeździ do tyłu Model nie porusza się / porusza się bardzo słabo / porusza się z piskiem	Możliwa przyczyna i rozwiązanie Części 30 i 31 są nieprawidłowo zainstalowane (strona 8 instrukcji). Jednostka a1 i część 7 są nieprawidłowo zainstalowane (na dole strony 4, krok 1 instrukcji). Części 87 i 88 są nieprawidłowo zainstalowane (strona 8 instrukcji). 1. Koła zębate są słabo nasmarowane. Dobrze nasmaruj koła zębate świecą. 2. Na kołach zębatych pozostały zadziorzy. Usuń zadziorzy. 3. Koła zębate nie zębiają się. Dobrze obracaj mechanizm. 4. Część 60 jest zbyt mocno docisnięta do części 34. Przesuń wał ze sprężyną w kierunku boku wpustu, tak aby wał znalazł się w jednej linii z częścią 26.
Zagle nie opadają/nie podnoszą się Tylny żagiel zwisa	Olinowanie jest nieprawidłowo zainstalowane (strony 36-38 instrukcji). Rozciągnięty węzeł lub nić. Pociągnij część 162 razem z żaglem do szczytu masztu.
Jeśli wskazówki nie pomogły lub masz inny problem, skontaktuj się z obsługą klienta.	

YOU MAY ALSO LIKE

Trimaran Merihobus

Sail Me

237
PARTS

15
HOURS
ASSEMBLY TIME

ADVANCED
LEVEL



A wooden trimaran sailboat with three masts and white sails, set against a teal background.

Ocean Beauty Yacht

Take an ocean voyage with me!

95
PARTS

60
MINUTES
ASSEMBLY TIME

EASY
LEVEL



A wooden sailboat with a single mast and white sail, set against a blue background with mountains.

Mechanical Aquarium

Splash with me!

325
PARTS

6
HOURS
ASSEMBLY TIME

ADVANCED
LEVEL



A complex wooden mechanical aquarium with a large fish-like structure inside a spherical frame, set against a blue and green background.



Watch the
VIDEO




UGEAR'S®
Mechanical models

ENG Thanks for following along on this journey with us.

UKR Дякуємо, що ви пройшли цей шлях з нами.

FRA Merci de nous avoir accompagnés tout au long de ces étapes.

DEU Vielen Dank, dass Sie diesen Weg mit uns gegangen sind.

SPA Gracias por haber recorrido el camino con nosotros.

ITA Grazie per aver fatto uesto percorso con noi.

JPN UGEARSをご利用いただきありがとうございます

CHI 感谢您参与有趣的模型拼装过程。

POR Obrigado por nos acompanhar nessa jornada.

POL Dziękujemy, że razem z nami pokonałeś tę drogę!

KOR UGEARS 와 함께해 주셔서 감사합니다.

ugearsmodels.com

ENG Customer support **UKR** Служба підтримки

FRA Service client **DEU** Kundendienst

SPA Servicio al cliente **ITA** Servizio di supporto

JPN お客様窓口 **CHI** 客户支持 **POR** Suporte ao cliente

POL Wsparcie klienta **KOR** 고객지원

customerservice@ugearsmodels.com